

НРТ Гидравлический модуль с баком, насосом и аксессуарами

Специальное исполнение

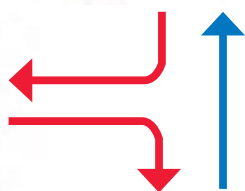
Под заказ доступны модели специального исполнения, например: двухконтурные модели с 4 соединителями, соединители «Victaulic», фланцевые соединения, комбинации насоса и накопителя в соответствии с требованиями заказчика, инвертор и т.д.

Узлы модели «НРТ» представляют собой гидравлические системы с инерционным накопителем, спроектированные с целью сокращения времени комплектации жидкостных установок кондиционирования и охлаждения. Они могут совмещаться со всеми водными чиллерами.

Широкий выбор комбинаций насосов и накопителей позволяет удовлетворить любые требования инженерного характера.

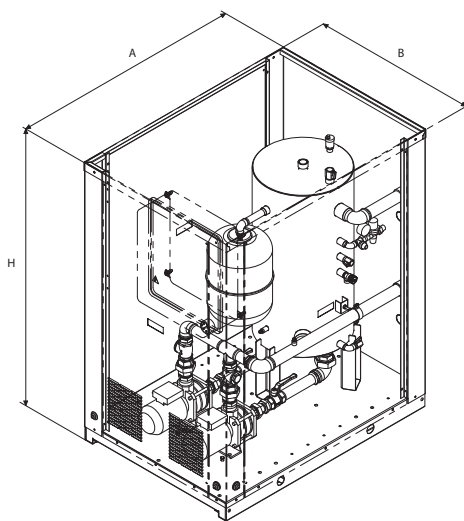
Основные компоненты:

- Бак из изолированной углеродистой стали
- Одинарный или сдвоенный центробежный насос с отсечным клапаном
- Электрический щит питания и управления со степенью защиты IP56
- Расширительный бак
- Предохранительный клапан
- Деаэратор
- Манометр
- Наполнительный/сливной клапан
- Основание и панельная обшивка, пригодная для наружной установки



НРТ

Узел с баком, насосами и аксессуарами



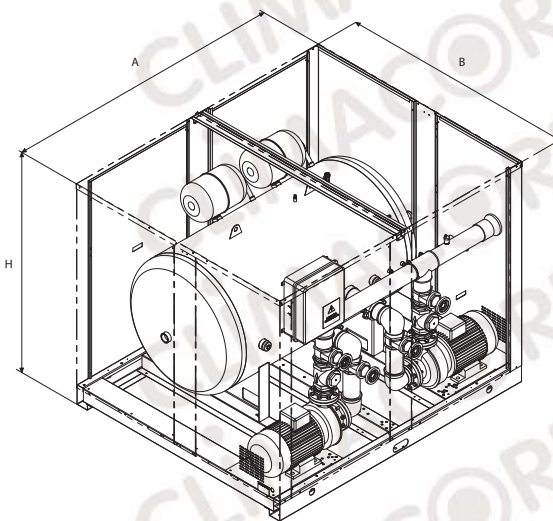
Вертикальное расположение бака

Емкость (литры)	A	B мм	H	Диаметр соединителей
100	1120	800	1350	1"1/2
200	1120	800	1350	1"1/2
300	1110	700	1720	2"1/2

Перечень кодов

Модель насоса	Емкость 100 л	
	Одинарный	Сдвоенный
Тип		
PM1	838011058X	838011058X
PM2	838011060X	838011060X
PM3	838011072X	838011072X
Модель насоса	Емкость 200 л	
	Одинарный	Сдвоенный
Тип		
PM1	838011062X	838011062X
PM2	838011064X	838011064X
PM3	838011073X	838011073X
Модель насоса	Емкость 300 л	
	Одинарный	Сдвоенный
Тип		
A	838010891X	838010896X
B	838010892X	838010897X
C	838011893X	838010898X
D	838011894X	838010899X
E	838011895X	838010900X

Насосы, используемые в узлах, имеют следующие характеристики: 400В/50Гц/3 фазы, за исключением моделей «PM1», «PM2» и «PM3», чьи характеристики: 230В/50Гц/1 фаза. Чтобы ознакомиться с рабочими характеристиками насосов, смотрите страницу 90.



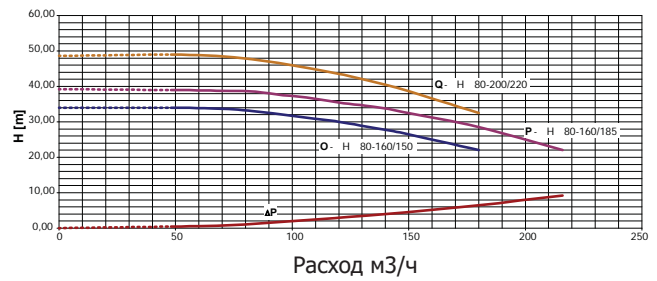
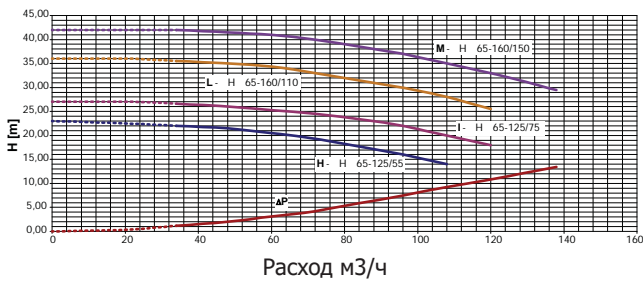
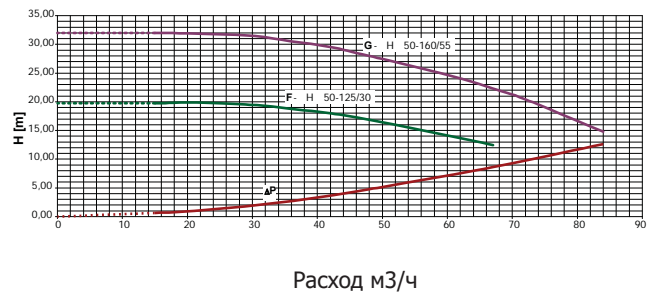
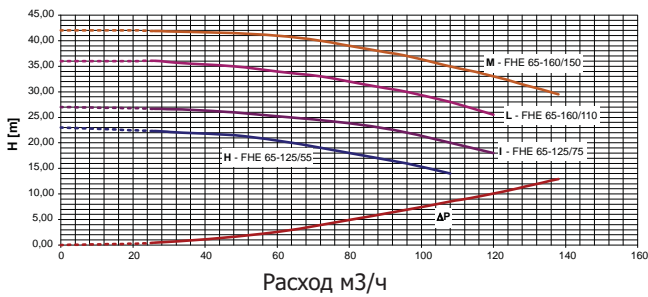
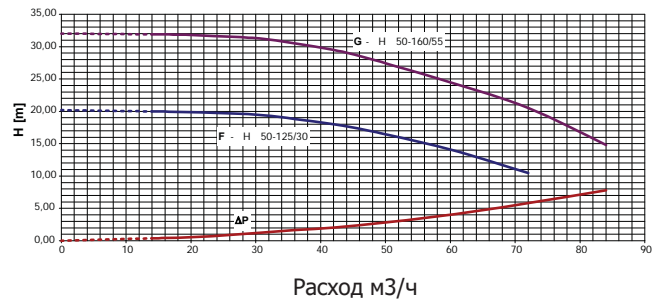
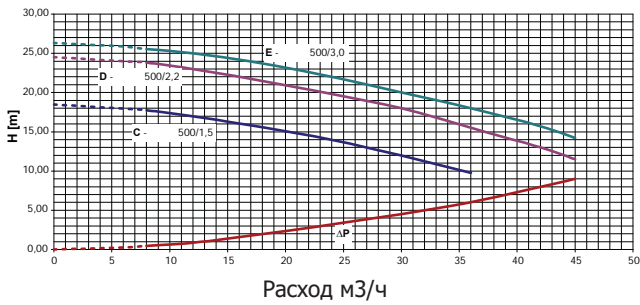
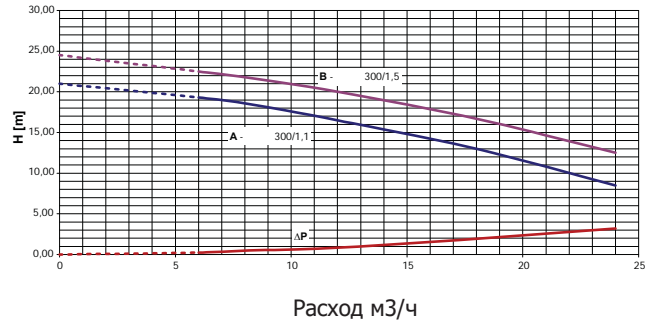
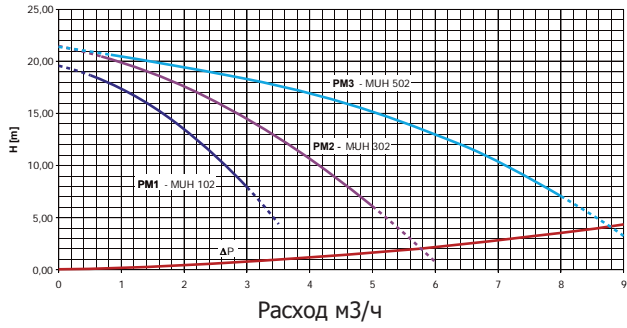
Горизонтальное расположение бака

Емкость (литры)	A	B мм	H	Диаметр соединителей
300/500	1504	1120	1265	2"1/2
750/1000	2044	1200	1510	3"
1500/2500	2260	1900	1792	4"

Перечень кодов

Модель насоса	Емкость 300 л		Емкость 500 л
	Одинарный	Сдвоенный	Одинарный
Тип			
A	838010349	838010354	838010359
B	838010350	838010355	838010360
C	838011351	838010356	838011361
D	838011352	838010357	838011362
E	838011353	838010358	838011363
Модель насоса	Емкость 750 л		Емкость 1000 л
	Одинарный	Сдвоенный	Одинарный
Тип			
F	838010374	838010379	838010384
G	838010375	838010380	838010385
H	838011376	838010381	838011386
I	838011377	838010382	838011387
L	838011378	838010383	838011388
Модель насоса	Емкость 750 л		Емкость 1000 л
	Одинарный	Сдвоенный	Одинарный
Тип			
F	838010705	838010458	838010689
G	838010704	838010630	838010688
H	838011703	838010696	838011687
I	838011702	838010695	838011686
L	838011701	838010694	838011685
M	838011700	838010693	838011684
O	838011699	838010692	838011707
P	838011698	838010691	838011683
Q	838011697	838010690	838011706

Кривая «расход - напор» для узлов «НРТ» и «НР»



ΔP: потери напора узла «НР»