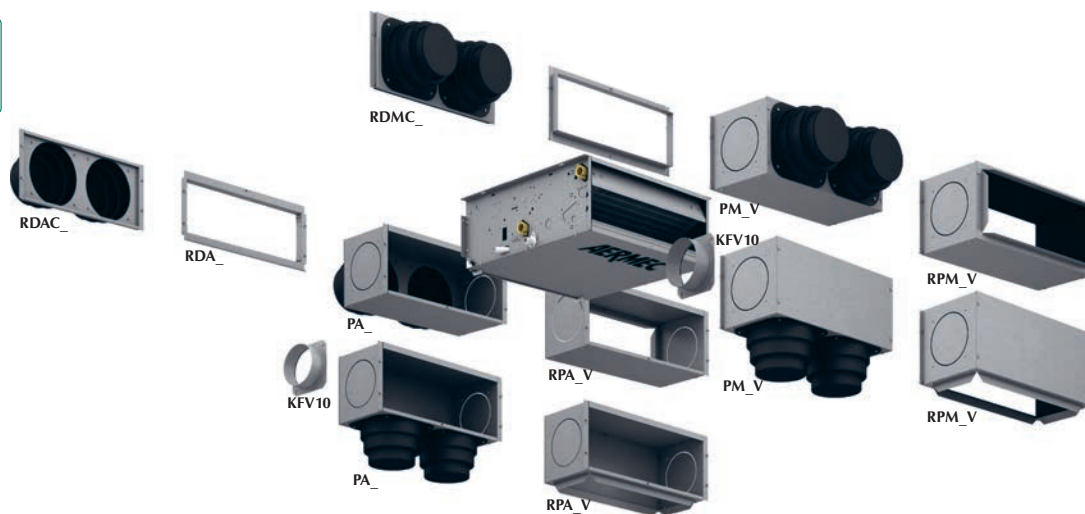




AERMEC участвует в программе сертификации EUROVENT: FCH. Соответствующее оборудование можно найти на сайте [www.eurovent-certification.com](http://www.eurovent-certification.com)

Variable Multi Flow

VMF



- ГОРИЗОНТАЛЬНАЯ ИЛИ ВЕРТИКАЛЬНАЯ УСТАНОВКА
- 2-/4-ТРУБНЫЕ ВЕРСИИ
- ОДНОРЯДНЫЙ ВОДЯНОЙ НАГРЕВАТЕЛЬ (ВВ ОПЦИЯ)
- ШИРОКИЙ ДИАПАЗОН НАПОРНЫХ ХАРАКТЕРИСТИК
- ПРОСТОЙ ДОСТУП К ВЕНТИЛЯТОРНОЙ ГРУППЕ
- ВОЗДУШНЫЙ ФИЛЬТР КЛАССА G3
- ВОЗМОЖНОСТЬ МЕНЯТЬ СТОРОНУ ПОДКЛЮЧЕНИЯ К ТЕПЛООБМЕННИКУ

### Выбор версии

Оперируя различными вариантами можно подобрать такую модель, которая наиболее соответствует требованиям заказчика.

#### Кодовое обозначение опций:

1 2 3	4	5	6
Код	Типоразмеры	Кол-во рядов основного теплообменника	0

#### Пример кодового обозначения:

1 2 3	4	5	6
VED	0	3	0

(VED030 = Кондиционер 5-го типоразмера, с трехрядным основным теплообменником и двухрядным нагревателем)

### Описание

- Канальное исполнение
- Возможность горизонтальной или вертикальной установки
- Для установки внутри помещений
- Доступно 8 типоразмеров
- Версии для двухтрубных систем с 3- или 4-рядными теплообменниками
- Версии для четырёхтрубных систем с 3- или 4-рядными основными теплообменниками и 1- или 2-рядными нагревательными теплообменниками
- Низкие потери давления в теплообменниках
- 3-ходовой клапан (опционально)
- 2-ходовой клапан в списке опций для работы (опционально)
- 6-7 скоростей вентилятора, из которых 3 можно выбрать
- Широкий диапазон напорных характеристик
- Центробежные вентиляторы выполнены из антистатического пластика. Благодаря этому удалось снизить энергопотребление в сравнении с обычными вентиляторами
- Вентиляторы с аэродинамическим профилем лопатки, специально разработанным для высоких расходов и статических давлений в сочетании с низкой шумностью
- Данная модель совместима с системой управления VMF
- Широкий выбор панелей управления
- Широкий спектр аксессуаров для адаптации к любому решению
- Прямоугольные фланцы уже смонтированы на корпусе кондиционера
- Воздушный фильтр класса G3 с системой быстрого демонтажа для чистки и обслуживания
- Внутренняя изоляция соответствует классу 1 по огнестойкости
- Класс защиты IP20
- Простая установка и обслуживание
- Соответствие современным стандартам

## Дополнительное оборудование

### Панели управления

Описание панелей управления приводится в отдельном документе. Некоторые панели управления требуют применения дополнительных элементов. Пожалуйста, обращайтесь к соответствующей документации.

### Аксессуары для панелей управления

- **SIT3:** интерфейсная карта термостата, ОБЯЗАТЕЛЬНАЯ опция для кондиционера серии VED при его работе с любыми панелями управления кроме системы VMF.
- **SIT5:** интерфейсная карта термостата. Позволяет создать сеть (максимально из 3 шт.) кондиционеров VED, управляющихся одним централизованным пультом PXAE.
- **SW3:** Датчик температуры воды для использования совместно с панелью PXAE.
- **SWA:** Датчик температуры воздуха и воды для пульта управления FMT21.

### Панели управления

Описание панелей управления приводится в отдельном документе. Некоторые панели управления требуют применения дополнительных элементов. Пожалуйста, обращайтесь к соответствующей документации.

- **VMF-E0:** внутренний термостат, установленный сбоку от фанкойла, оснащенный датчиками воздуха и воды в стандартной комплектации; совместим с 2-/4-трубными системами, 2-трубной системой и фильтром Plusmacluster, 2-трубной системой и УФ-лампой, 2-трубной системой и электрическим нагревателем. Оснащен внешним контактом, который используется для дистанционного включения/выключения. Этот термостат позволяет организовать рабочую группу фанкойлов через двухпроводную последовательную связь (1 мастер + максимум 5 подчиненных). Термостат защищен предохранителем.
- **VMF-E4:** Настенная панель управления, позволяющая управлять группой фанкойлов с помощью сенсорной клавиатуры.

- **VMF-E5:** настенная панель управления позволяющая управлять несколькими группами фанкойлов с помощью сенсорной клавиатуры.
- **VMF-E1:** «Мастер»-термостат для управления термостатами VMF-E0.
- **VMF-SW:** Датчик воды устанавливается в термостаты VMFE1, монтируется перед клапаном.
- **VMF-SW1:** Дополнительный датчик воды для 4-трубной системы с термостатом E1 позволяет расширить возможности по обработке воздуха.

### Водяной нагреватель

- **BV:** Однорядный водяной теплообменник.

### Водяные клапаны

- **VCF43 / 4324:** Комплект, состоящий из 3-ходового клапана с приводом, изоляции, медных трубок и присоединительных элементов.
- **VCFD:** Комплект, включающий двухпозиционный вентиль, изоляцию, соединительные элементы и медные трубки. Только для нагревательных теплообменников 230 В ~ 50 Гц / 24 ~ 50 Гц.

### VJP / VJP\_M: Балансировочные клапаны для 2- и 4-трубных систем, монтируются снаружи фанкойла.

Поставляется без фитингов и прочих гидравлических компонентов. Позволяет поддерживать постоянный расход теплоносителя через теплообменник. Электроприводы рассчитаны на питание 230В и 24В, 50 Гц.

### VJP управляется приводом on/off с помощью соответствующей панели управления.

VJP\_M управляется посредством плавного регулирования, панелей управления для него Aermec не поставляет.

### Монтажные принадлежности

- **AMP:** Комплект оборудования для монтажа
- **BC:** Вспомогательный поддон для сбора конденсата.
- **DSC4:** Насос для тех случаев, когда естественный отток конденсата невозможен.

### Элементы для воздушной сети

- **RDA\_V:** Переходник со стороны забора воздуха для прямоугольного воздуховода с присоединительным фланцем.
- **RDAC\_V:** Переходник со стороны забора воздуха для круглого воздуховода с присоединительным фланцем.
- **RPA\_V:** Переходник для прямоугольного воздуховода со стороны забора воздуха с присоединительным фланцем с поворотом верх/низ 90°.
- **RDMC\_V:** Переходник для круглого воздуховода со стороны забора воздуха с присоединительным фланцем и внутренней изоляцией.
- **PA\_V:** Пластиковый переходник со стороны забора воздуха для круглых воздуховодов с присоединительным фланцем.
- **RPM\_V:** Раздаточный пленум с внутренней изоляцией и присоединительным фланцем с поворотом верх/низ 90°.
- **PM\_V:** Пластиковый раздаточный пленум с внутренней изоляцией для круглых воздуховодов с присоединительными фланцами.
- **KFV10:** Комплект круглых фланцев для пленума.

### Решетки

- **GA:** Пластиковые решетки-основания для напольных фанкойлов.
- **GAF:** Пластиковые решетки-основания с фильтром для напольных фанкойлов.
- **GM:** Воздухораспределительные решетки с регулируемым положением створок.

Более подробную информацию о панелях управления и системе VMF см. в специальной документации.

VED	030	040	130	140	230	240	330	340
<b>Датчики и комплектующие для панелей управления</b>								
KTLP	•	•	•	•	•	•	•	•
PX-PX2-PX2C6	(1)	•	•	•	•	•	•	•
PXAE	•	•	•	•	•	•	•	•
PXAR	•	•	•	•	•	•	•	•
TPF	•	•	•	•	•	•	•	•
WMT05-06-10	•	•	•	•	•	•	•	•
FMT10	•	•	•	•	•	•	•	•
FMT21	•	•	•	•	•	•	•	•
SWA	В сочетании с FMT21							
SW3	В сочетании с PXAE или PXAR							
SIT3	В сочетании с FMT21 или PXAE или PXAR или PX2 или PX или PX2C6 WMT05-06-10							
SIT5	В сочетании с FMT21 или PXAE или PXAR							
<b>Система VMF</b>								
VMF-E0	•	•	•	•	•	•	•	•
VMF-E1	•	•	•	•	•	•	•	•
VMF-E4	•	•	•	•	•	•	•	•
VMF-E5	•	•	•	•	•	•	•	•
VMF-SW	•	•	•	•	•	•	•	•
VMF-SW1	•	•	•	•	•	•	•	•
<b>Дополнительный теплообменник (только нагрев)</b>								
BV030	•							
BV130			•					
BV230					•			
BV162							•	
<b>Клапаны для воды*</b>								
<b>Комплект клапанов для 4-трубных систем с одним теплообменником</b>								
VCF3X4L-R	•	•	•	•	•	•	•	•
<b>Комплект 3-ходового клапана</b>								
VCF43/4324	(2)	•	•	•	•	•	•	•
VCF43S/4324S	(2)				•	•	•	•
<b>Комплект 2-ходового клапана</b>								
VCFD3/324	(2)	•	•	•	•	•	•	•
<b>Комплект 2-ходового клапана для водяного нагревателя</b>								
VCFD4/424	•		•		•		•	

Более подробную информацию о панелях управления и системе VMF см. в специальной документации.

\* WMT05 несовместим с дополнительным теплообменником BV

(1) Только для настенной установки; (Панель PX2C6 PX2 максимум до 6 шт.)

(2) VCF4324-VCFD324-VCF4524-VCZD424-VJP060M – 24 В

## Совместимость комплектующих

VED		030	040	130	140	230	240	330	340
<b>Балансировочный клапана**</b>									
VJP060/060M	(2)	•	•	•	•				
VJP090/090M	(2)					•	•	•	•
VJP150/150M	(2)							•	•
<b>Монтажные комплектующие</b>									
AMP		•	•	•	•	•	•	•	•
DSC4	(3)	•	•	•	•	•	•	•	•
ZX7		•	•	•	•	•	•		
ZX8								•	•
<b>Вспомогательный поддон для сбора конденсата</b>									
BC4	(4)	•	•	•	•	•	•	•	•
BC6		•	•	•	•	•	•	•	•
BC9		•	•	•	•	•	•	•	•
<b>Решетки</b>									
GA22		•	•						
GA32				•	•				
GA42						•	•		
GA62								•	•
GAF22		•	•						
GAF32				•	•				
GAF42						•	•		
GAF62								•	•
GM22		•	•						
GM32				•	•				
GM42						•	•		
GM62								•	•
SE20X	(5)	•	•						
SE30X	(5)			•	•				
SE40X	(5)					•	•		
SE80X	(5)							•	•
<b>Пленум для воздушной сети</b>									
MZC220		•	•						
MZC320				•	•				
MZC530						•	•		
MZC830								•	•
RDA000V		•	•						
RDA100V				•	•				
RDA200V						•	•		
RDA300V								•	•
RPA000V	(6)	•	•						
RPA100V	(6)			•	•				
RPA200V	(6)					•	•		
RPA300V	(6)							•	•
RDAC000V		•	•						
RDAC100V				•	•				
RDAC200V						•	•		
RDAC300V								•	•
PA000V	(6)	•	•						
PA100V	(6)			•	•				
PA200V	(6)					•	•		
PA300V	(6)							•	•
PM000V	(6)	•	•						
PM100V	(6)			•	•				
PM200V	(6)					•	•		
PM300V	(6)							•	•
RPM000V	(6)	•	•						
RPM100V	(6)			•	•				
RPM200V	(6)					•	•		
RPM300V	(6)							•	•
RDMC000V		•	•						
RDMC100V				•	•				
RDMC200V						•	•		
RDMC300V								•	•
KFV10		•	•	•	•	•	•	•	•

\*\* Фанкойлы, с водяными клапанами необходимо оснастить соответствующей панелью управления VJP / VJP\_M.

Проверяйте правильность подбора клапанов по расходу теплоносителя в соответствующей таблице.

(2) VCF4324-VCFD324-VCF4524-VCZD424-VJP060M - 24 В

(3) DSC4 несовместим с опциями AMP-BC -VMF

(4) Для вертикальной установки. BC4 несовместим с клапаном VCZ-VCZD / VCF-VCFD

(5) Аксессуар SE требует установки с ZX

(6) Все Пленумы (RPA\_V; PA\_V; RPM\_V; PM\_V) имеют круглые отверстия для выхода воздуха (Ø = 150 мм) с обеих сторон, которые могут быть удалены.

Имеют выходы на забор/подачу воздуха прямо или вниз (прямо или вниз для горизонтальной установки).

## Технические данные

VED	30			40			130			140			230			240			330			340				
<b>Скорость вентилятора</b>																										
<b>Теплопроизводительность</b>																										
<b>2-трубная система</b>																										
Теплопроизводительность (70°)	(1)	кВт	3,69	3,37	1,82	3,92	3,57	2,37	6,29	5,83	4,40	6,58	6,09	4,52	7,16	6,50	5,35	7,91	7,14	5,80	10,51	9,34	7,81	10,95	10,02	8,31
Расход воды	(1)	л/ч	323	296	160	343	313	207	552	512	386	577	534	396	628	570	469	694	626	509	921	819	685	960	878	729
Падение давления	(1)	кПа	9	7	3	12	10	4	26	22	13	18	16	9	37	30	27	32	26	18	16	13	9	32	28	22
Теплопроизводительность (45°)	(2)	кВт	1,83	1,68	0,91	1,95	1,78	1,18	3,13	2,90	2,19	3,27	3,03	2,25	3,56	3,23	2,66	3,93	3,55	2,89	5,23	4,65	3,89	5,45	4,98	4,14
Расход воды	(2)	л/ч	318	291	157	338	308	204	543	504	380	568	526	390	618	561	462	683	616	501	907	807	674	945	865	718
Падение давления	(2)	кПа	9	7	3	12	10	4	25	21	13	17	16	9	36	29	26	31	25	17	16	13	9	31	27	21
<b>Холодопроизводительность</b>																										
Полная холодопроизвод.	(3)	кВт	1,62	1,45	0,99	1,90	1,72	1,12	3,00	2,79	2,08	3,29	3,05	2,27	3,42	3,13	2,59	4,02	3,63	2,90	5,00	4,42	3,68	5,36	4,79	3,98
Явная холодопроизвод.	(3)	кВт	1,24	1,12	0,75	1,35	1,23	0,81	2,09	1,94	1,44	2,37	2,19	1,61	2,70	2,44	2,00	3,02	2,72	2,20	3,74	3,34	2,80	3,99	3,57	2,95
Расход воды	(3)	л/ч	279	250	170	327	296	193	515	480	358	566	525	390	588	538	445	691	624	499	860	760	633	922	824	685
Падение давления	(3)	кПа	9	7	3	14	12	5	31	27	15	23	20	11	44	36	25	37	31	16	18	14	10	26	21	16
Содержание воды		л	/	/	/	/	/	/	/	/	/	/	/	/	/	/	/	/	/	/	/	/	/	/	/	/
<b>Вентиляторы</b>																										
Количество вентиляторов		шт	1			1			2			2			2			2			3			3		
Расход воздуха		м³/ч	285	256	161	277	249	160	434	397	287	420	386	280	590	524	417	570	509	406	805	704	572	775	685	563
Располагаемый напор		Па	61	50	21	61	50	21	60	50	26	60	50	26,4	64	50	32	63	50	32	66	50	33	64	50	34
<b>Звуковая мощность</b>																										
Уровень звуковой мощности (на входе)	(5)	дБ(А)	54	52	44	54	52	44	55	53	47	55	53	47	57	54	49	57	54	49	58	55	49	58	55	49
Уровень звуковой мощности (на выходе)		дБ(А)	50	48	40	50	48	40	50	48	42	50	48	42	52	49	44	52	49	44	54	51	45	54	51	45
<b>Присоединительные размеры</b>																										
Стандартный теплообменник		Ø	3/4"			3/4"			3/4"			3/4"			3/4"			3/4"			3/4"					
Дополнительный теплообменник		Ø	/			/			/			/			/			/			/					
<b>Электрические данные</b>																										
Потребляемая мощность		Вт	58	38	23	56	38	23	75	52	34	75	52	34	92	74	49	92	64	43	104	74	59	103	81	58
Макс. мощность на входе		А	0,37			0,37			0,41			0,41			0,58			0,58			0,66			0,66		
Доступные скорости			V6	V4	V1	V6	V4	V1	V6	V4	V1	V6	V4	V1	V6	V3	V1	V6	V3	V1	V7	V3	V1	V7	V3	V1
Электроснабжение			230 В ~ 50 Гц																							

VED	от VED030 до VED240						от VED330 до VED340						
Скорость вентилятора	V6	V5	V4	V3	V2	V1	V7	V6	V5	V4	V3	V2	V1
Подключения на двигателе	L1	L2	L3	L4	L5	L6	L1	L2	L3	L4	L5	L6	L7

Примечание: Скорость может отличаться от стандартной заводской конфигурации.

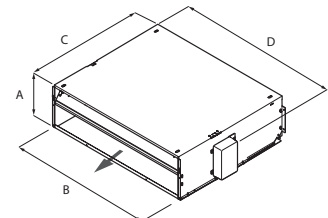
Для получения дополнительной информации см. программу подбора и техническую документацию на веб-сайте [www.aermec.com](http://www.aermec.com)

**H** – максимальная скорость; **M** – средняя скорость; **L** – минимальная скорость

- Температура воздуха в помещении 20 °C; Температура воды (на входе / выходе) 70 °C / 60 °C;
- Температура воздуха в помещении 20 °C; Температура воды (на входе / выходе) 50 °C / 45 °C (EUROVENT)
- Температура воздуха в помещении 27 °C / 19 °C; Температура воды (на входе / выходе) 7 °C / 12 °C (EUROVENT)
- Температура воздуха в помещении 20 °C; Температура воды (на входе / выходе) 65 °C / 55 °C
- Уровень звуковой мощности: на основе измерений в соответствии с Eurovent 8/2

## Габариты (мм)

VED		030	040	130	140	230	240	330	340
A	мм	217	217	217	217	217	217	217	217
B	мм	550	550	781	781	1001	1001	1122	1122
C	мм	584	584	584	584	584	584	584	584
D	мм	576	576	807	807	1027	1027	1148	1148
Вес нетто	кг	22	24	25	33	33	34	35	34

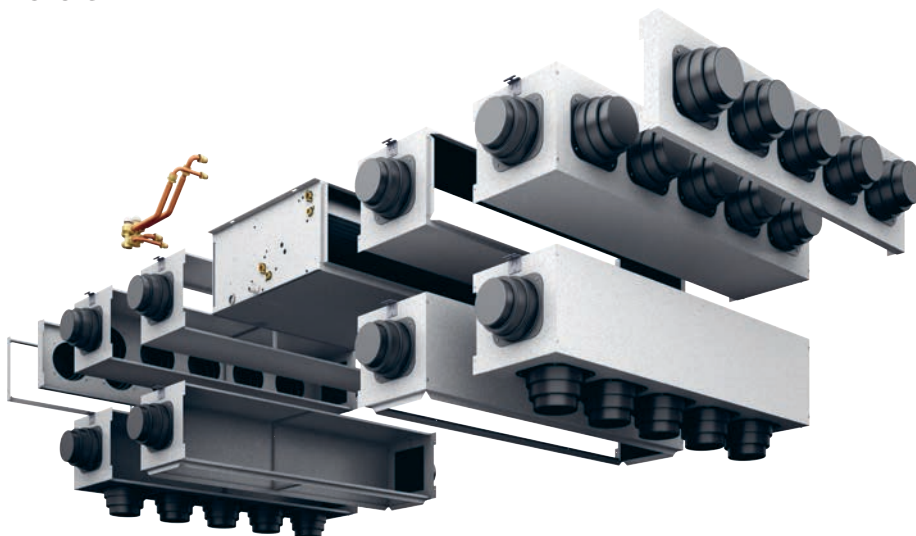




AERMEC участвует в программе сертификации EUROVENT: FCH. Соответствующее оборудование можно найти на сайте [www.eurovent-certification.com](http://www.eurovent-certification.com)

Variable Multi Flow

VMF



- ГОРИЗОНТАЛЬНАЯ ИЛИ ВЕРТИКАЛЬНАЯ УСТАНОВКА
- 2- ИЛИ 4-ТРУБНАЯ СИСТЕМЫ
- ДОПОЛНИТЕЛЬНЫЙ 1-РЯДНЫЙ НАГРЕВАТЕЛЬ
- ШИРОКИЙ ДИАПАЗОН НАПОРНЫХ ХАРАКТЕРИСТИК
- 5-СКОРОСТНОЙ ЭЛЕКТРОДВИГАТЕЛЬ
- ПРОСТОЙ ДОСТУП К ВЕНТГРУППЕ
- ВОЗДУШНЫЙ ФИЛЬТР КЛАССА G3
- ВОЗМОЖНОСТЬ ИЗМЕНЕНИЯ СТОРОНЫ ПОДКЛЮЧЕНИЯ ТЕПЛООБМЕННИКА ПРИ МОНТАЖЕ

### Выбор модели

Оперирруя различными вариантами можно подобрать такую модель, которая соответствует требованиям заказчика.

#### Описание кодировки:

1 2 3	4	5	6
Код	Типоразмеры	Кол-во рядов основного теплообменника	Кол-во рядов основного теплообменника на нагрев

#### Пример кодового обозначения:

1 2 3	4	5	6
VED	5	3	2

(VED532 = Кондиционер 5-го типоразмера, с трехрядным основным теплообменником и двухрядным нагревателем)

### Описание

- Канальный фанкойл
- Сертифицирован EUROVENT по программе LCP
- Возможность горизонтальной или вертикальной установки
- Для установки внутри помещений
- Модель доступна в 4 типоразмерах и 4 конфигурациях
- Для двухтрубных систем с 3- или 4-рядными теплообменниками
- Для четырехтрубных систем с 3- или 4-рядными основными теплообменниками и 1- или 2-рядными дополнительными водяными нагревателями
- Возможность изменения стороны подключения теплообменников (реверса) на этапе монтажа оборудования
- Низкие потери давления в теплообменниках
- 3-ходовой клапан (опционально)
- 2-ходовой клапан (опционально)
- 5 скоростей электродвигателя, из которых 3 можно выбрать
- Широкий диапазон напорных характеристик
- Центробежные вентиляторы выполнены из антистатического пластика. Более энергоэффективен в сравнении с обычными вентиляторами
- Вентиляторы с аэродинамическим профилем лопатки, специально разработанным для высоких расходов и статических давлений в сочетании с низкой шумностью
- Данная модель совместима с системой управления VMF
- Широкий выбор панелей управления
- Широкий выбор опций для решения любой задачи
- Прямоугольные фланцы уже интегрированы в раму кондиционера
- Воздушный фильтр класса G3 с системой быстрого демонтажа для чистки и обслуживания
- Внутренняя изоляция соответствует классу 1 по огнестойкости
- Класс защиты IP20
- Простая установка и обслуживание
- Изготовлено в полном соответствии с требованиями безопасности

## Дополнительное оборудование

### Панели управления

Характеристики панелей управления приведены отдельно. Некоторые панели управления требуют применения дополнительных элементов. Пожалуйста, обращайтесь к соответствующей документации.

#### Опции для панелей управления

- **SW3:** Датчик температуры воды для использования совместно с панелью PXAE.
- **SWA:** Датчик температуры воздуха и воды для пульта управления FMT21.
- **SIT3:** Интерфейсная карта термостата, ОБЯЗАТЕЛЬНАЯ опция для кондиционера серии VED при его работе с любыми панелями управления кроме системы VMF.
- **SIT5:** Интерфейсная карта термостата. Позволяет создать сеть (максимально из 3 шт.) кондиционеров VED, управляющихся одним централизованным пультом PXAE.

### Панели управления

Характеристики панелей управления приведены отдельно. Некоторые панели управления требуют применения дополнительных элементов. Пожалуйста, обращайтесь к соответствующей документации.

- **VMF-E0:** Внутренний термостат, оснащенный датчиками воздуха и воды в стандартной комплектации; поддерживает управление: 2-трубной системой; 4-трубной системой; 2-трубная + Plasmacluster; 2-трубная + УФ лампа; 2-трубная + электронагреватель. Оснащен внешним контактом, который может использоваться как дистанционное включение/выключение. При помощи этого термостата можно создать единую рабочую группу фанкойлов через двухпроводную последовательную связь (1 мастер + максимум 5 подчиненных). Термостат защищен предохранителем.
- **VMF-E4:** Панель управления для настенного монтажа, позволяющий управлять с помощью сенсорной

клавиатуры локальной группой фанкойлов.

- **VMF-E5:** Настенная панель, позволяющая управлять несколькими локальными группами фанкойлов с помощью сенсорной клавиатуры.
- **VMF-E1:** Внутренний «Мастер»-термостат для организации локальной группы..
- **VMF-SW:** Датчик воды, используется вместо встроенного датчика термостата VMFE1 для установки перед клапаном.
- **VMF-SW1:** Дополнительный датчик воды для 4-трубных систем с термостатами E1, обеспечивающий регулирование процесса охлаждения.

#### Водяные клапаны

- **VCF4\_C:** Комплект, состоящий из 3-ходового клапана с приводом, изоляции, медных трубок и присоединительных элементов для основных теплообменников. Электропитание 230 В ~ 50 Гц.
- **VCF4\_H:** Комплект, состоящий из 3-ходового клапана с приводом, изоляции, медных трубок и присоединительных элементов. Для водяных нагревателей. Электропитание 230 В ~ 50Гц.
- **VCF25\_C:** Комплект, состоящий из 2-ходового клапана с приводом, изоляции, медных трубок и присоединительных элементов. Для основных теплообменников. Электропитание 230 В ~ 50 Гц.
- **VCF25\_H:** Комплект, состоящий из 2-ходового клапана с приводом, изоляции, медных трубок и присоединительных элементов. Для водяных нагревателей. Электропитание 230 В ~ 50 Гц.

**VJP / VJP\_M: Балансировочный клапан для 2- и 4-трубной системы, монтируется снаружи устройства, поставляется без фитингов и гидравлических компонентов.**

Электропитание 230 В и 24 В ~ 50 Гц источник питания.

**VJP с регулированием on/off,** управляется при помощи соответствующей панели (опция).

**VJP\_M с плавным регулированием,** управляется специальной панелью управления, панель не поставляется Aermec.

**Правильность подбора клапана проверьте в таблице совместимости дополнительного оборудования.**

**VCT 2-ходовой или 3-ходовой клапаны. Клапаны VCT не имеют фитингов и труб для подключения воды.**

Это двухходовые и трехходовые клапаны из бронзы с несколькими соединениями внутренней резьбы, которые регулируются с помощью сервоприводов. Управляются соответствующей панелью управления. Выбирая панель, убедитесь что она поддерживает нужную функцию.

#### Элементы для воздушной сети

- **MZC:** Пленум с сервоприводом на воздушном клапане
- **RDA\_V:** Переходник со стороны забора воздуха для прямоугольного воздуховода с присоединительным фланцем.
- **RDAC\_V:** Переходник со стороны забора воздуха для круглого воздуховода с присоединительным фланцем.
- **RPA\_V:** Переходник для прямоугольного воздуховода со стороны забора воздуха с присоединительным фланцем с поворотом верх/низ 90°.
- **RDMC\_V:** Переходник для круглого воздуховода со стороны забора воздуха с присоединительным фланцем и внутренней изоляцией.
- **PA\_V:** Пластиковый переходник со стороны забора воздуха для круглых воздухопроводов с присоединительным фланцем.
- **RPM\_V:** Раздаточный пленум с внутренней изоляцией и присоединительным фланцем с поворотом верх/низ 90°.
- **PM\_V:** Пластиковый раздаточный пленум с внутренней изоляцией для круглых воздухопроводов с присоединительными фланцами.
- **KFV10:** Комплект круглых фланцев для пленума.

Более подробную информацию о панелях управления и системе VMF см. в специальной документации.

VED	430	432	440	441	530	532	540	541	630	632	640	641	730	732	740	741
<b>Датчики и комплектующие для панелей управления</b>																
PXAE	•	•	•	•	•	•	•	•	•	•	•	•	•	•	•	•
WMT05	•	•	•	•	•	•	•	•	•	•	•	•	•	•	•	•
WMT06	•	•	•	•	•	•	•	•	•	•	•	•	•	•	•	•
WMT10	•	•	•	•	•	•	•	•	•	•	•	•	•	•	•	•
SW3									В сочетании с PXAE или PXAR							
SIT3	(1)								В сочетании PXAE или WMT05-06-10							
SIT5	(2)								В сочетании PXAE							
<b>Система VMF</b>																
VMF-E0	•	•	•	•	•	•	•	•	•	•	•	•	•	•	•	•
VMF-E1	•	•	•	•	•	•	•	•	•	•	•	•	•	•	•	•
VMF-E4	•	•	•	•	•	•	•	•	•	•	•	•	•	•	•	•
VMF-E5	•	•	•	•	•	•	•	•	•	•	•	•	•	•	•	•
VMF-SW	•	•	•	•	•	•	•	•	•	•	•	•	•	•	•	•
VMF-SW1	•	•	•	•	•	•	•	•	•	•	•	•	•	•	•	•
VMF-SIT3	(3)	•	•	•	•	•	•	•	•	•	•	•	•	•	•	•
<b>Клапаны для воды</b>																
<b>Комплект 3-ходового клапана</b>																
VCF45C	•	•	•	•	•	•	•	•	•	•	•	•	•	•	•	•
VCF47C									•	•	•	•	•	•	•	•
<b>Комплект 3-ходового клапана для водяного нагревателя</b>																
VCF45H		•	•	•	•	•	•	•								
VCF47H										•	•	•	•	•	•	•
<b>Комплект 2-ходового клапана</b>																
VCF25C	•	•	•	•	•	•	•	•	•	•	•	•	•	•	•	•
<b>Комплект 2-ходового клапана для водяного нагревателя</b>																
VCF25H		•	•	•	•	•	•	•								
<b>Балансировочные клапаны</b>																
VJP150/150M	(4)(5)	•	•	•	•	•	•	•								
VJP270M	(4)(5)								•	•	•	•	•	•	•	•
<b>Комплект 3- и 2-ходового клапана</b>																
VCT (2-ходовой)	(5)	VCT102	VCT102	VCT102	VCT102	VCT102	VCT102	VCT102	VCT202	VCT202	VCT202	VCT202	VCT202	VCT202	VCT202	VCT202
VCT (3-ходовой)	(5)	VCT103	VCT103	VCT103	VCT103	VCT103	VCT103	VCT103	VCT203	VCT203	VCT203	VCT203	VCT202	VCT202	VCT202	VCT403
<b>Элементы для воздушной сети</b>																
MZC5040		•	•	•	•	•	•	•								
MZC7050									•	•	•	•	•	•	•	•
RDA 450 V		•	•	•	•	•	•	•								
RDA 670 V									•	•	•	•	•	•	•	•
RPA 450 V		•	•	•	•	•	•	•								
RPA 670 V									•	•	•	•	•	•	•	•
PA 450 V		•	•	•	•	•	•	•								
PA 670 V									•	•	•	•	•	•	•	•
RPM 450 V		•	•	•	•	•	•	•								
RPM 670 V									•	•	•	•	•	•	•	•
PM 450 V		•	•	•	•	•	•	•								
PM 670 V									•	•	•	•	•	•	•	•
KFV		•	•	•	•	•	•	•								

(1) SIT3 Обязательный аксессуар на блоках VED, не подходит для системы VMF

(2) SIT5 Позволяет создать сеть блоков VED (макс. 3), управляемую централизованной панелью PXAE

(3) VMF-SIT3 Обязательный аксессуар для связи с VMF-E0 или VMF-E1

(4) VJP150M-VJP270M составляют 24 вольт

(5) **Правильность подбора клапанов проверьте в таблице по расходу воды**

## Технические данные

VED	430			440			530			540			630			640			730			740				
Скорость вентилятора	Н М L			Н М L			Н М L			Н М L			Н М L			Н М L			Н М L							
<b>Теплопроизводительность</b>																										
<b>2-трубная система</b>																										
Теплопроизводительность (70°)	(1)	кВт	15,97	13,85	10,47	18,11	15,36	11,45	17,57	16,47	13,80	19,91	18,59	15,38	27,02	22,67	18,63	32,69	27,74	22,45	29,00	25,36	21,18	31,71	27,65	22,88
Расход воды	(1)	л/ч	1401	1214	918	1588	1347	1004	1541	1444	1210	1746	1630	1349	2369	1988	1634	2867	2433	1969	2543	2224	1857	2781	2425	2007
Падение давления	(1)	кПа	19	14	9	24	18	11	21	18	13	29	25	18	58	43	30	38	29	19	67	55	38	46	36	26
Теплопроизводительность (45°)	(2)	кВт	7,95	6,89	5,21	9,01	7,64	5,69	8,74	8,19	6,87	9,90	9,25	7,65	13,44	11,28	9,27	16,26	13,80	11,17	14,43	12,62	10,54	15,77	13,76	11,38
Расход воды	(2)	л/ч	1379	1195	904	1563	1326	988	1517	1421	1191	1719	1604	1327	2332	1957	1608	2822	2395	1938	2503	2190	1828	2737	2387	1975
Падение давления	(2)	кПа	18	14	9	23	17	11	20	17	13	28	24	17	56	42	29	37	28	18	65	53	37	45	35	25
<b>Холодопроизводительность</b>																										
Полная холодопроизвод.	(3)	кВт	6,95	6,15	4,68	8,01	7,06	5,34	7,76	7,39	6,16	8,97	8,54	7,43	12,53	10,70	8,89	15,07	12,76	10,43	13,85	12,20	10,40	16,08	14,23	11,96
Явная холодопроизвод.	(3)	кВт	5,36	4,71	3,54	5,73	5,04	3,78	6,02	5,71	4,72	6,45	6,13	5,04	10,30	8,75	7,22	10,58	8,91	7,24	11,44	9,99	8,48	11,32	9,97	8,34
Расход воды	(3)	л/ч	1195	1058	805	1378	1214	918	1335	1271	1060	1543	1469	1278	2155	1840	1529	2592	2195	1794	2382	2098	1789	2766	2448	2057
Падение давления	(3)	кПа	17	13	8	22	17	10	21	19	12	28	25	19	48	36	26	41	30	21	58	46	35	45	37	27
Содержание воды		л	2,82			3,76			2,82			3,76			4,38			5,84			4,38			5,84		
<b>Вентиляторы</b>																										
Количество вентиляторов		н°	2			2			2			2			3			3			3			3		
Расход воздуха		м³/ч	1350	1130	790	1340	1100	780	1520	1400	1120	1500	1380	1100	2210	1800	1380	2180	1770	1370	2410	2040	1640	2350	2000	1600
Внешнее статическое давление		Па	72	50	24	70	50	24	58	50	32	56	50	32	75	50	30	75	50	30	69	50	32	69	50	32
<b>Звуковая мощность</b>																										
Уровень звуковой мощности (на входе)	(5)	дБ(А)	61	57	51	61	57	51	62	59	53	62	59	53	68	64	59	68	64	62	68	66	62	68	66	62
Уровень звукового давления (на выходе)		дБ(А)	57	53	47	57	53	47	58	55	49	58	55	49	64	60	55	64	60	57	64	62	58	64	62	58
<b>Присоединительные размеры</b>																										
Стандартный теплообменник		Ø	3/4"			3/4"			3/4"			3/4"			3/4"			3/4"			3/4"					
Дополнительный теплообменник		Ø	/			/			/			/			/			/			/					
<b>Электрические данные</b>																										
Потребляемая мощность		Вт	228	175	137	222	178	135	270	232	175	267	230	172	339	268	224	340	260	220	371	285	234	371	285	234
Макс. мощность на входе		А	1,4			1,4			1,4			1,4			2,1			2,1			2,1			2,1		
Количество скоростей			V5	V3	V1	V5	V3	V1	V5	V3	V2	V5	V4	V2	V5	V3	V1	V5	V3	V1	V5	V3	V1	V5	V3	V1
Электропитание		В/ф/Гц	230 В ~ 50 Гц																							

VED	441			541			641			741				
Скорость вентилятора	Н М L			Н М L			Н М L			Н М L				
<b>Теплопроизводительность</b>														
<b>4-трубная система</b>														
Теплопроизводительность (65°)	(4)	кВт	7,29	6,68	5,53	7,91	7,61	6,68	12,28	11,05	9,62	12,96	11,88	10,57
Расход воды	(4)	л/ч	638	585	484	692	666	584	1075	967	842	1133	1040	925
Падение давления	(4)	кПа	23	19	14	26	24	19	23	19	15	25	21	17
<b>Холодопроизводительность</b>														
Полная холодопроизводительность	(3)	кВт	8,01	7,06	5,35	8,97	8,54	7,43	15,07	12,76	10,43	16,08	14,23	11,96
Явная холодопроизводительность	(3)	кВт	5,73	5,04	3,78	6,45	6,13	5,04	10,58	8,91	7,24	11,32	9,97	8,34
Расход воды	(3)	л/ч	1378	1214	918	1543	1469	1278	2592	2195	1794	2766	2448	2057
Падение давления	(3)	кПа	22	18	11	28	25	19	41	30	21	45	37	27
Внутренняя емкость		л	3,76			3,76			5,84			5,84		
Емкость дополнительного теплообменника		л	0,94			0,94			1,46			1,46		
<b>Вентиляторы</b>														
Количество вентиляторов		н°	2			2			3			3		
Расход воздуха		м³/ч	1250	1060	750	1460	1360	1060	2110	1730	1340	2350	2000	1600
Внешнее статическое давление		Па	70	50	25	56	50	32	75	50	30	69	50	32
<b>Звуковая мощность</b>														
Уровень звуковой мощности (на входе)	(5)	дБ(А)	61	57	51	62	59	53	68	64	62	68	66	62
Уровень звукового давления (на выходе)		дБ(А)	57	53	47	58	55	49	64	60	57	64	62	58
<b>Присоединительные размеры</b>														
Стандартный теплообменник		Ø	3/4"			3/4"			3/4"			3/4"		
Дополнительный теплообменник		Ø	1/2"			1/2"			1/2"			1/2"		
<b>Электрические данные</b>														
Потребляемая мощность		Вт	215	175	130	266	229	170	340	264	223	372	288	227
Макс. мощность на входе		А	1,4			1,4			2,1			2,1		
Количество скоростей			V5	V3	V1	V5	V4	V2	V5	V3	V1	V5	V3	V1
Электропитание		В/ф/Гц	230 В ~ 50 Гц											

VED	от VED430 до VED741						
Скорость вентилятора	V5		V4		V3	V2	V1
Скорость двигателя	L1		L2		L3	L4	L5

Примечание: Скорость может отличаться от стандартной заводской конфигурации.

Для получения дополнительной информации см. программу подбора и техническую документацию на веб-сайте [www.aermec.com](http://www.aermec.com)

Н – максимальная скорость; М – средняя скорость; L – минимальная скорость

(1) Температура воздуха в помещении 20 °С; Температура воды (на входе / выходе) 70 °С / 60 °С;

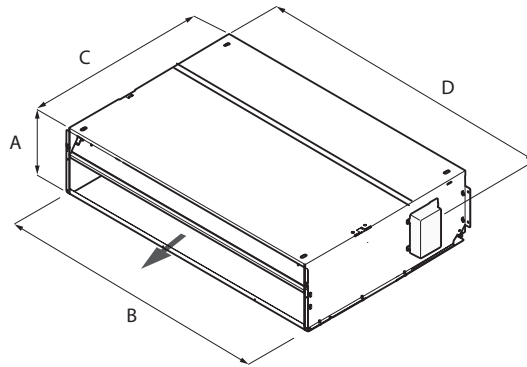
(2) Температура воздуха в помещении 20 °С; Температура воды (на входе / выходе) 50 °С / 45 °С (EUROVENT)

(3) Температура воздуха в помещении 27 °С / 50%; Температура воды (на входе / выходе) 7 °С / 12 °С (EUROVENT)

(4) Температура воздуха в помещении 20 °С; Температура воды (на входе / выходе) 65 °С / 55 °С

(5) Уровень звуковой мощности: на основе измерений в соответствии с Eurovent 8/2

## Габариты (мм)



VED		430	432	440	441	530	532	540	541	630	632	640	641	730	732	740	741
A	мм	300	300	300	300	300	300	300	300	351	351	351	351	351	351	351	351
B	мм	1133	1133	1133	1133	1133	1133	1133	1133	1533	1533	1533	1533	1533	1533	1533	1533
C	мм	737	737	737	737	737	737	737	737	789	789	789	789	789	789	789	789
D	мм	1158	1158	1158	1158	1158	1158	1158	1158	1558	1558	1558	1558	1558	1558	1558	1558
Вес	кг	41	46	43	46	42	47	47	47	57	57	60	60	58	64	61	64