

ITALIANO

ENGLISH

FRANCAIS

DEUTSCH

ESPAÑOL

РУССКИЙ

EHVD - EHLD

VERSION **CO2** **GAS COOLER**

Istruzione per il montaggio e la manutenzione per

“**CONDENSATORI CON VENTILATORI ASSIALI e RAFFREDDATORI DI LIQUIDO**”.

Installation and maintenance instruction for

“**AXIAL FAN TYPE AIR COOLED CONDENSERS and DRY COOLERS**”.

Instruction pour le montage et l'entretien pour

“**CONDENSEURS AVEC VENTILATEURS HELICOIDES et AERO-REFRIGERANTS**”.

Montage und wartungsanleitung für

“**LUFTGEKÜHLTE VERFLÜSSIGER MIT AXIALVENTILATOREN und FLÜSSIGKEITS-RÜCKKÜHLER**”.

Instrucciones de mantenimiento y montaje para

“**CONDENSADORES CON VENTILADORES AXIALES y ENFRIADORES DE LIQUIDO**”.

Инструкции по монтажу и техническому обслуживанию

«**КОНДЕНСАТОРЫ С ОСЕВЫМИ ВЕНТИЛЯТОРАМИ и ОХЛАДИТЕЛИ ЖИДКОСТИ**»



ITALIANO

NORME - Gli apparecchi sono stati progettati e costruiti per poter essere incorporati in macchine come definito dalla Direttiva Macchine **2006/42/EC** e successivi emendamenti.

- **PED 2014/68/EU**
- Sicurezza del macchinario **EN 60204-1**
- Direttiva **2014/30/EC** e successivi emendamenti. Compatibilità elettromagnetica.
- **Bassa tensione** - Riferimento Direttiva **2014/35/EC**

Tuttavia non è ammesso mettere i nostri prodotti in funzione prima che la macchina nella quale essi sono incorporati o della quale essi sono una parte, sia stata dichiarata conforme alla legislazione in vigore.

PRECAUZIONI: Messa in guardia contro eventuali rischi d'infortunio o di danneggiamento dei materiali in caso d'inosservanza delle istruzioni.

A) Per le operazioni di movimentazione, installazione e manutenzione, è obbligatorio:

- 1 - Personale abilitato all'uso dei mezzi di movimentazione (gru, carrello elevatore, etc.).
- 2 - Uso dei guanti di protezione.
- 3 - Non sostare sotto il carico sospeso.

B) Prima di procedere ai collegamenti elettrici, è obbligatorio:

- 1 - Personale abilitato.
- 2 - Assicurarsi che il circuito elettrico d'alimentazione sia aperto.
- 3 - L'interruttore del quadro generale d'alimentazione sia lucchettato in posizione di aperto.

C) Prima di procedere ai collegamenti dei collettori/distributori, è obbligatorio:

- 1 - Personale abilitato.
- 2 - Assicurarsi che il circuito d'alimentazione sia chiuso (assenza di pressione).
- 3 - Durante l'operazione di saldatura, assicurarsi di indirizzare la fiamma in modo da non investire la macchina (eventualmente interporre una protezione).

D) SMALTIMENTO: I prodotti LU-VE sono composti da:

Materiali plastici: polistirolo, ABS, gomma.

Materiali metallici: ferro, acciaio inox, rame, alluminio (eventualmente trattati). Per i liquidi refrigeranti seguire le istruzioni dell'installatore dell'impianto.

E) Togliere la pellicola trasparente di protezione dalle parti metalliche verniciate.

FRANCAIS

Normes: les appareils ont été conçus et fabriqués pour être incorporés dans des appareils selon la Directive Machines **2006/42/EC** et les amendements successifs.

- **PED 2014/68/EU**
- Sécurité de la machine **60204-1**
- Directive **2014/30/EC** et amendements successifs. Compatibilité électromagnétique.
- **Basse tension.** Référence directive **2014/35/EC.**

Toutefois, il est interdit de mettre les appareils en fonctionnement avant que la machine dans laquelle ils sont incorporés ou dont ils font partie ne soit déclarée conforme à la législation en vigueur.

PRECAUTIONS: Mise en garde contre d'éventuels risques d'accident ou d'endommagement des appareils en cas de non-observation des instructions.

A) Pour les opérations de manutention, installation et maintenance, est obligatoire:

- 1 - L'intervention d'un opérateur autorisé à l'usage des appareils de manutention (grue, chariot élévateur, etc.).
- 2 - L'utilisation des gants de protection.
- 3 - De ne pas stationner en dessous d'une charge suspendue.

B) Avant de procéder aux raccordements électriques, est obligatoire:

- 1 - L'intervention d'un opérateur autorisé.
- 2 - De s'assurer que le circuit électrique d'alimentation est ouvert.
- 3 - De s'assurer que l'interrupteur du boîtier général d'alimentation est bloqué par un cadenas en position ouverte.

C) Avant de procéder aux raccordements des collecteurs/distributeurs, il faut obligatoirement :

- 1 - L'intervention de personnels habilités,
- 2 - S'assurer que le circuit d'alimentation soit fermé (absence de pression),
- 3 - Lors de la soudure, s'assurer que la flamme soit dirigée de façon à ne pas toucher l'appareil (si besoin, placer une protection devant la machine).

D) ELIMINATION: Les produits LU-VE sont composés de:

Matériaux plastiques: Polystyrène, ABS, caoutchouc.

Matériaux métalliques: fer, acier inox, cuivre, aluminium (éventuellement traité).

Pour les fluides réfrigérants, suivre les instructions données par le fabricant de fluide.

E) Ôter la pellicule transparente de protection des parties métalliques peintes.

ESPAÑOL

Riferencia EC Directiva de Máquinas 2006/42/EC y sucesivas enmiendas.

Los productos han sido proyectados y construidos para poder incorporarse en máquinas como indicado en la Directiva de Máquinas **2006/42/EC** y sus sucesivas enmiendas y se corresponden a las normas siguientes:

- **PED 2014/68/EU**
- **EN 60335-1 (CEI 61-50)** Seguridad de los aparatos eléctricos para empleo doméstico y similar. Normas generales.
- **CEI-EN 60335-2-40** Seguridad de los aparatos para empleo doméstico y similar parte 2a. Normas particulares para bombas de calor eléctricas, para acondicionadores de aire y para deshumidificadores.
- **Directiva 2014/30/EC** y sucesivas enmiendas. Compatibilidad electromagnética.
- **Baja tensión** - Riferencia Directiva **2014/35/CE.**

Aún no se permite poner en marcha nuestros productos antes que el equipo en el que se incorporan o del que forman parte haya sido declarada conforme a la legislación en vigor.

PRECAUCIONES: Advertencia contra eventuales riesgos de daños a personas o de los materiales, en caso de que no se observen las instrucciones.

A) Para las operaciones de manipulación instalación y mantenimiento es obligatorio:

- 1 - Personal capacitado para la utilización de máquinas para manipulación de mercancías (gruas, elevadores, etc.).
- 2 - Utilización de guantes protectores.
- 3 - No pararse bajo carga suspendida.

B) Antes que se proceda a la conexión eléctrica, es necesario:

- 1 - Personal capacitado.
- 2 - Asegurarse de que el circuito de alimentación eléctrica esté abierto.
- 3 - El interruptor de cuadro general esté bloqueado por un candado en posición de abierto.

C) Antes de que se proceda a la conexión de los colectores/distribuidores, es obligatorio:

- 1 - Personal capacitado.
- 2 - Asegurarse que el circuito de alimentación esté cerrado (falta de presión).
- 3 - Durante la operación de soldadura, asegurarse de que la llama se coloque fuera de la dirección de la máquina (opcionalmente colocar una protección).

D) EVACUACION: Los productos LU-VE se componen de:

Material plásticos: piliesteres, ABS, goma.

Material metálicos: hierro, acero inox, cobre, aluminio (a veces tratados).

Para los líquidos refrigerantes seguir las instrucciones del instalador del proyecto.

E) Eliminar la protección plástica transparente de las partes metálicas pintadas.

ENGLISH

STANDARDS - The products are provided for incorporation in machines as defined in the EC Machine Directive **2006/42/EC** and subsequent modifications.

- **PED 2014/68/EU**
- Safety of Machinery **EN 60204-1**
- Directive **2014/30/EC** and subsequent modifications. Electromagnetic compatibility.
- **Low tension** - Reference Directive **2014/35/EC**

However it is forbidden to operate our equipment in advance before the machine incorporating the products or making part thereof has been declared to be in conformity with the EC Machine Directive

PRECAUTIONS: be on guard against any injury risks or damage to materials if these instructions are not followed.

A) For moving, installing and maintenance operations it is essential to comply as follows:

- 1 - Employ authorized personnel only for using moving equipment (cranes, forklift elevators, etc.).
- 2 - Wear work gloves.
- 3 - Never remain below suspended loads.

B) Before proceeding with electrical wirings it is essential to comply as follows:

- 1 - Employ only authorized personnel.
- 2 - Make sure the power line circuit is open.
- 3 - The main switch on the general power panel is open and padlocked in this position.

C) Before proceeding with the collector/distributor connections it is obligatory to:

- 1 - Employ only authorized personnel
- 2 - Make sure the supply circuit is closed (no pressure).
- 3 - When performing welding operations, make sure the flame is not aimed toward the equipment (insert a shield if required).

D) DISPOSAL: LU-VE products are made of:

Plastic materials: polyethylene, ABS, rubber.

Ferrous materials: iron, stainless steel, copper, aluminium (possibly processed).

Refrigerant liquids: follow the instructions relevant to the equipment installation.

E) Remove the transparent protection film from varnished metallic parts.

DEUTSCH

NORMEN - Die Produkte sind in Übereinstimmung mit der EG Richtlinie **2006/42/EC** und nachfolgende Ergänzungen entwickelt, konstruiert und gefertigt.

- **PED 2014/68/EU**
- Safety of Machinery **EN 60204-1**
- Richtlinie **2014/30/EC** und nachfolgende Ergänzungen. Elektromagnetische Kompatibilität.
- **Niederspannung** - Richtlinie **2014/35/EC.**

Die Inbetriebnahme dieser Maschine ist so lange untersagt, bis sichergestellt ist, daß die Anlage, in die sie eingebaut wurde oder von welcher sie ein Teil ist, den Bestimmungen der EG Richtlinie Maschinen entspricht.

VORSICHTSMASSNAHMEN: Warnung vor Unfall- oder Materialschadensgefahren bei Vorleistung der Vorschriften.

A) Für den Innerbetrieblichen Transport, die Installation und die Wartung müssen folgende Vorschriften eingehalten werden:

- 1 - Das Personal muß für die Bedienung von innerbetrieblichen Transporteinrichtungen (Krane, Hubkarren usw.) befähigt sein.
- 2 - Gebrauch von Schutzhandschuhen.
- 3 - Kein Aufenthalt von Personen unter hängenden Lasten.

B) Vor Ausführung der Elektroanschlüsse müssen folgende Vorschriften eingehalten werden:

- 1 - Fachkundiges Personal.
- 2 - Sicherstellen, daß der Stromversorgungskreis offen ist.
- 3 - Der Schalter am Hauptstromversorgungs-Schaltschrank muß mit einem Schloß versehen und geöffnet sein.

C) Vor Anschluss der Sammelrohre/Verteilerrohre müssen folgende Vorschriften eingehalten werden:

- 1 - Fachkundiges Personal.
- 2 - Sicherstellen, daß der Speisungskreis geschlossen ist (kein Druck).
- 3 - Beim Schweißen die Flamme so ausrichten, daß die Maschine nicht getroffen wird (eventuell mit einem Schutz versehen).

D) ENTSORGUNG: Die LU-VE-Produkte bestehen aus:

Plastmaterialien: Polystyrol, ABS, Gummi.

Metallmaterialien: Eisen, rostfreier Stahl, Kupfer, Aluminium (eventuell behandelt).

Bezüglich der **Kühlfüssigkeiten** sind die Vorschriften des Anlageninstallateurs zu beachten.

E) Die transparente Plastikfolie von den lackierten Metallteilen entfernen.

РУССКИЙ

ПРАВИЛА - Устройства были разработаны и изготовлены для включения в машинах, как это определено в Директиве по машинному оборудованию **2006/42 / EC**, с поправками.

- **PED 2014/68 / EU**
- Безопасность машин **EN 60204-1**
- Директива **2014/30 / EC** с поправками. Электромагнитная совместимость.
- Низкое напряжение - соответствие Директива **2014/35 / EC**

Однако это не разрешено работать наше оборудование заранее, до машины, в которую они включены, или из которых они являются частью, она объявлена в соответствии с законодательством.

МЕРЫ ПРЕДОСТОРОЖНОСТИ: Предупреждение о каких-либо несчастных случаях или повреждении материалов в случае несоблюдения инструкций.

A) Для перемещения установки и технического обслуживания, необходимо выполнить следующее:

- 1 - Наймите только уполномоченным обслуживающим персоналом для использования движущегося оборудования (подъемные краны, вилочные и т.д.).
- 2 - Использование защитных перчаток.
- 3 - Не стойте под подвешенным грузом.

B) Перед тем как приступить к электрическим токопроводящим является обязательным:

- 1 - Только авторизованный персонал.
- 2 - Убедитесь, что цепь питания открыта.
- 3 - выключатель общей картины мощности заперт в открытом положении.

C) Перед тем как приступить к коллекторам / дистрибьюторов соединений является обязательным:

- 1 - Только авторизованный персонал.
- 2 - Убедитесь, что контур закрыт (без давления).
- 3 - Во время операции сварки, убедитесь, что сопло пламя не направлено к оборудованию (вставить щит).

D) УТИЛИЗАЦИЯ: Продукция LU-VE состоит из:

Пластик: полистирол, ABS, резина.

Металл: железо, нержавеющей сталь, медь, алюминий (обработанный).

Касательно хладагентов следует воспользоваться инструкцией по эксплуатации.

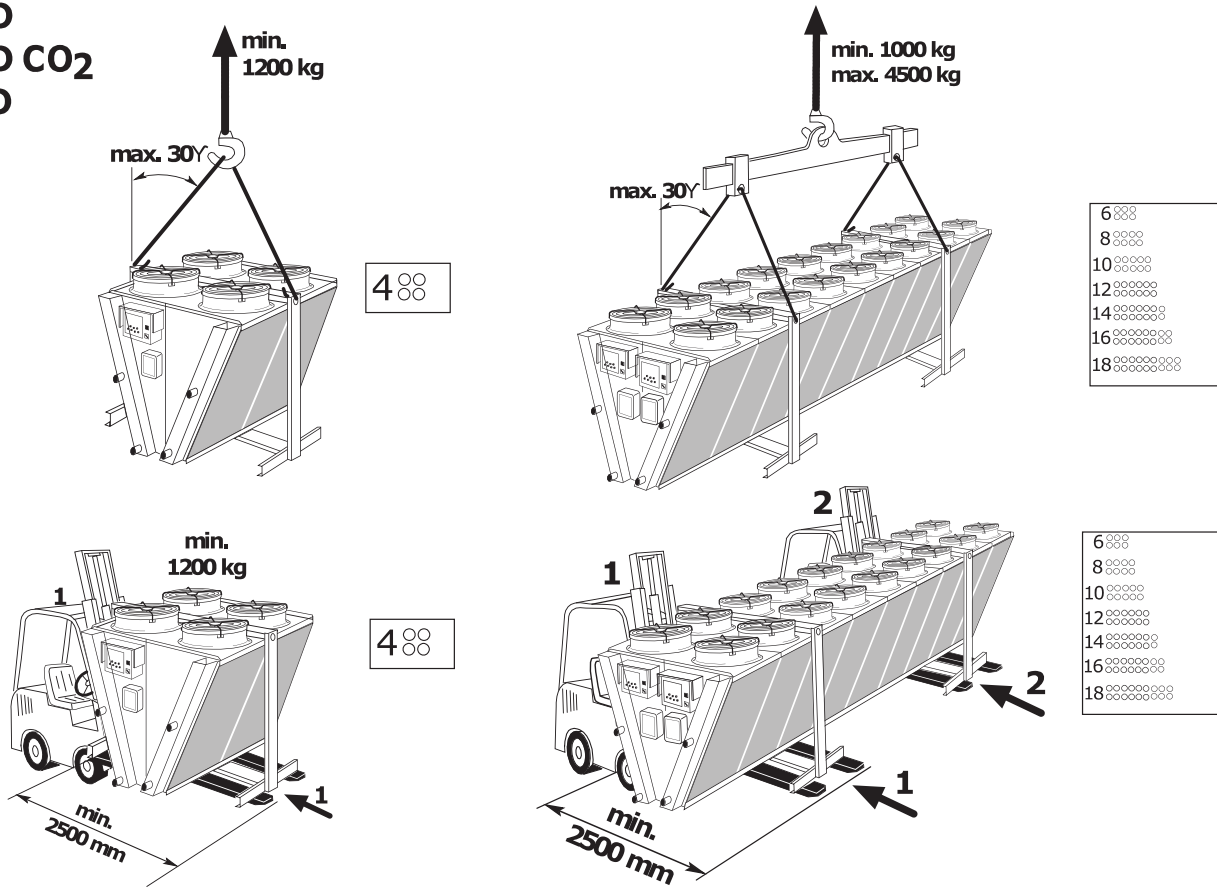
E) Снять прозрачную защитную полиэтиленовую пленку с металлических окрашенных частей

SOLLEVAMENTO / LIFTING SKETCH / SOULEVEMENT / ANHEBEN / LEVANTARLO / ПОДЪЕМ

- Prima di sollevare gli apparecchi controllare l'integrità strutturale degli organi di sollevamento e il loro corretto fissaggio alla struttura
- Before lifting the units, please check the structural integrity of the lifting devices and their proper fixing to the structure
- Avant de soulever les appareils, contrôler que les dispositifs de levage sont en bon état et qu'ils sont fixés correctement à la structure

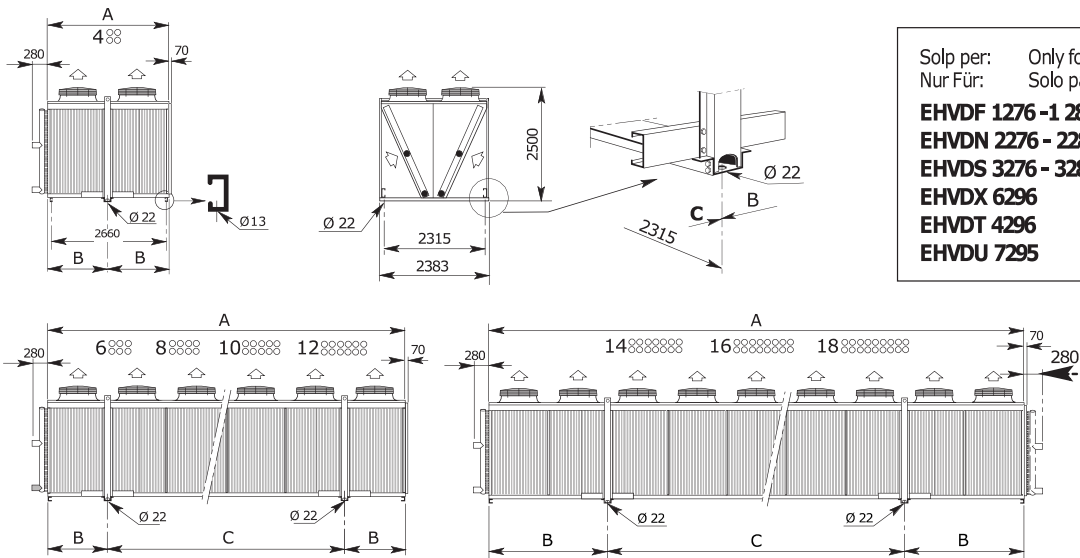
- Vor dem Anheben der Geräte die strukturelle Vollständigkeit der Hebevorrichtungen und ihre korrekte Befestigung an der Struktur kontrollieren
- Antes de proceder en la elevación del aparato, se debe controlar la integridad estructural de la elevación y su posterior fijación correcta en la estructura
- До поднятия оборудования проверить целостность креплений и их надежное крепление к корпусу

**EHVD
EHVD CO₂
EHL D**



INSTALLAZIONE / INSTALLATION / INSTALLATION / AUFSTELLUNG / MONTAJE / МОНТАЖ

EHVD - EHVD CO₂

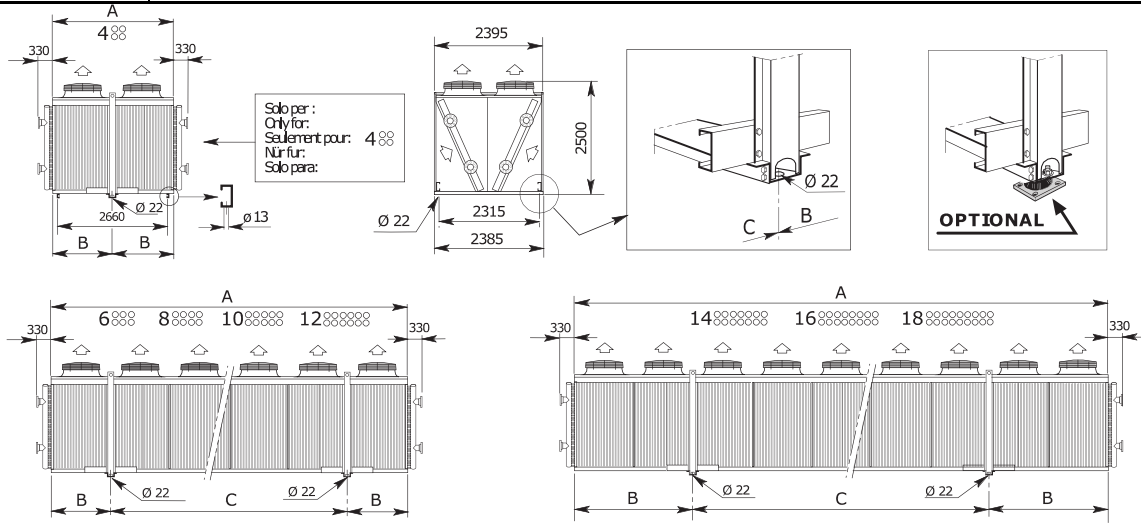


Solp per: Only for: Seulement pour:
 Nur Für: Solo para: Только для:
EHVDF 1276 - 1 286 - 1287 - 1296 - 1297
EHVDN 2276 - 2286 - 2296 - 2297
EHVDS 3276 - 3286 - 3296 - 3297
EHVDX 6296
EHVDT 4296
EHVDU 7295

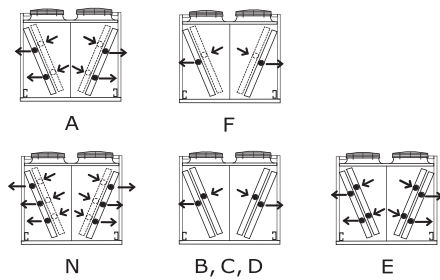
EHVD EHVD CO₂	n°	N° MOTORI /	N° MOTORS /	N° MOTEURS /	N° MOTOREN /	N° MOTORES /	Мотеры		
A	mm	2844	4266	5688	7110	8532	9954	11376	12798
B	mm	1422	1422	1422	1422	1422	2844	2844	2844
C	mm	---	1422	2844	4266	5688	4266	5688	7110
PESO - WEIGHT - POIDS GEWICHT - PESO - BEC	max. kg	1165	1685	2085	2490	2895	3300	3700	4105

INSTALLAZIONE / INSTALLATION / INSTALLATION / AUFSTELLUNG / MONTAJE / МОНТАЖ		N° MOTORI / N° MOTORS / N° MOTEURS / N° MOTOREN / N° MOTORES / Моторы							
EHL D	n°	4	6	8	10	12	14	16	18
A	mm	2844	4266	5688	7110	8532	9954	11376	12798
B	mm	1422	1422	1422	1422	1422	2844	2844	2844
C	mm	- - -	1422	2844	4266	5688	4266	5688	7110
PESO - WEIGHT - POIDS GEWICHT - PESO - BEC	max. kg	1165	1685	2085	2490	2895	3300	3700	4105

EHL D



TIPO DI CIRCUITO / TYPE CIRCUIT / CIRCUIT TYPE / ROHRSCHALTUNG / CIRCUITOS / ТИП КОНТУРА
POSIZIONE ATTACCHI Circuiti: A, F, N = lati opposti Circuiti: B, C, D, E = stesso lato
CONNECTIONS POSITION Circuits A, F, N = opposite sides Circuits B, C, D, E = same side
POSITION CONNEXION Circuits A, F, N = côtés opposés Circuits B, C, D, E = même côté
STELLUNG DER ANSCHLÜSSE Kreisläufe: A, F, N = Zweiseitig Kreisläufe: B, C, D, E = Einseitig
POSICIÓN CONEXIÓN Circuitos: A, F, N = lados opuesto Circuitos: B, C, D, E = mismo lato
Положение крепления Контуры A, F, N = Противоположная сторона Контуры B, C, D, E = та же сторона



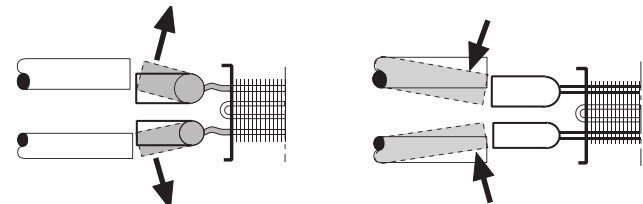
ATTACCHI / CONNECTIONS / RACCORDE / ANSCHLÜSSE / CONEXIÓN / КРИПЛЕНИЙ

- **Prima di procedere ai collegamenti dei collettori/distributori, è obbligatorio assicurarsi che il circuito d'alimentazione sia chiuso (assenza di pressione).**
Durante l'operazione di saldatura, assicurarsi di indirizzare la fiamma in modo da non investire la macchina (eventualmente interporre una protezione).
- **Before to proceed with the collectors/distributors connections it is mandatory to comply as follows make sure the supply circuit is closed (no pressure).**
When performing welding operations, make sure the flame nozzle is not aimed toward the equipment (insert a shield if required).
- **Avant de procéder aux raccordements des collecteurs/distributeurs, est obligatoire de s'assurer que le circuit d'alimentation est fermé (absence de pression).**
Durant la soudure, de veiller à diriger la flamme de façon à ne pas toucher la machine (éventuellement, il conviendra de placer une protection devant la machine).
- **Vor Anschluss der Sammelrohre/Verteilerrohre müssen folgende Vorschriften eingehalten werden Sicherstellen, daß der Speisungskreis geschlossen ist (kein Druck).**
Beim Schweißen die Flamme so ausrichten, daß die Maschine nicht getroffen wird (eventuell mit einem Schutz versehen).
- **Antes de proceder al conexionado de los colectores/distribuidores, es obligatorio asegurarse que el circuito de alimentación esté cerrado (falta de presión).**
Durante la operación de soldadura, asegurarse de que la llama se coloque fuera de la dirección de la máquina (opcionalmente colocar una protección).
- **Перед подсоединением коллектора/распределителя, необходимо Удостовериться в том, что контур закрыт**

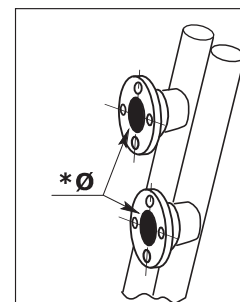
(давление в системе отсутствует).
Во время проведения пайки, следует направлять пламя таким образом, чтобы избежать повреждений изделия (использовать средства индивидуальной защиты).

**NO - NO - NON
NEIN - NO - HET**

**SI - YES - OUI
JA - SI - ДА**



- Non adattare la posizione dei collettori alla linea.
- Do not adapt headers position to the suction line
- Ne pas adapter la position du collecteurs à la ligne.
- Sammlerposition nicht an Leitung anpassen!
- No adaptar la posición de los colectores a la línea de succión
- Не использовать положение коллекторов в одну линию.



*Ø	Mod. Type
2"	DIN 50
2 1/2"	DIN 65
4"	DIN 100

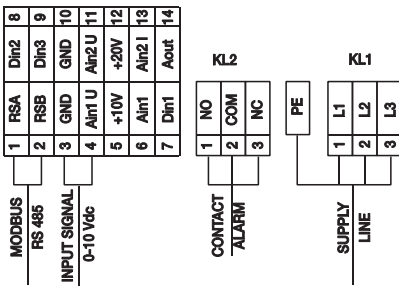
I Ø sono indicati sui nostri cataloghi.
The Ø are detailed in our catalogues.
Les Ø sont indiqués dans nos catalogues.
Die Ø sind in unseren Katalogen angegeben.
Los Ø indicados en los catálogos.
Диаметры указаны в каталогах

n°	EHVDF...		EHVDN...		EHVDS...		EHVDX...		EHVDT...		EHVDU...		EHVD EHVD CO ₂	
	4	6	2226 - 2227	2236 - 2237	3226 - 3227	3236 - 3237	6226 - 6227	6236 - 6237	4226 - 4227	4236 - 4237	7225 - 7226	7235 - 7236		
Motori Motors Moteurs Motoren Motores МОТОРЫ	4	1226 - 1227	2226 - 2227	2236 - 2237	3226 - 3227	3236 - 3237	6226 - 6227	6236 - 6237	4226 - 4227	4236 - 4237	7225 - 7226	7235 - 7236	EHVD EHVD CO ₂	
	6	1236 - 1237	2246 - 2247	2256 - 2257	3246 - 3247	3256 - 3257	6246 - 6247	6256 - 6257	4246 - 4247	4256 - 4257	7245 - 7246	7255 - 7256		
	8	1246 - 1247	2266 - 2267	2276 - 2277	3266 - 3267	3276 - 3277	6266 - 6267	6276 - 6277	4266 - 4267	4276 - 4277	7265 - 7266	7275 - 7276		
	10	1256 - 1257	2286 - 2287	2296 - 2297	3286 - 3287	3296 - 3297	6286 - 6287	6296 - 6297	4286 - 4287	4296 - 4297	7285 - 7286	7295 - 7296		
	12	1266 - 1267												
	14	1276 - 1277												
	16	1286 - 1287												
	18	1296 - 1297												
n°	EHLDF...		EHLDN...		EHLDS...		EHLDX...		EHLDT...		EHLDU...		EHL EHVD CO ₂ - EHL	
	4	6	2226 - 2227/A-F-N-B-C-D-E	2236 - 2237/A-F-N-B-C-D-E	3226 - 3227/A-F-N-B-C-D-E	3236 - 3237/A-F-N-B-C-D-E	6226 - 6227/A-F-N-B-C-D-E	6236 - 6237/A-F-N-B-C-D-E	4226 - 4227/A-F-N-B-C-D-E	4236 - 4237/A-F-N-B-C-D-E	7225 - 7226/A-F-N-B-C-D-E	7235 - 7236/A-F-N-B-C-D-E		
Motori Motors Moteurs Motoren Motores МОТОРЫ	4	1226 - 1227/A-F-N-B-C-D-E	2226 - 2227/A-F-N-B-C-D-E	2236 - 2237/A-F-N-B-C-D-E	3226 - 3227/A-F-N-B-C-D-E	3236 - 3237/A-F-N-B-C-D-E	6226 - 6227/A-F-N-B-C-D-E	6236 - 6237/A-F-N-B-C-D-E	4226 - 4227/A-F-N-B-C-D-E	4236 - 4237/A-F-N-B-C-D-E	7225 - 7226/A-F-N-B-C-D-E	7235 - 7236/A-F-N-B-C-D-E	EHL EHVD CO ₂ - EHL	
	6	1236 - 1237/A-F-N-B-C-D-E	2246 - 2247/A-F-N-B-C-D-E	2256 - 2257/A-F-N-B-C-D-E	3246 - 3247/A-F-N-B-C-D-E	3256 - 3257/A-F-N-B-C-D-E	6246 - 6247/A-F-N-B-C-D-E	6256 - 6257/A-F-N-B-C-D-E	4246 - 4247/A-F-N-B-C-D-E	4256 - 4257/A-F-N-B-C-D-E	7245 - 7246/A-F-N-B-C-D-E	7255 - 7256/A-F-N-B-C-D-E		
	8	1246 - 1247/A-F-N-B-C-D-E	2266 - 2267/A-F-N-B-C-D-E	2276 - 2277/A-F-N-B-C-D-E	3266 - 3267/A-F-N-B-C-D-E	3276 - 3277/A-F-N-B-C-D-E	6266 - 6267/A-F-N-B-C-D-E	6276 - 6277/A-F-N-B-C-D-E	4266 - 4267/A-F-N-B-C-D-E	4276 - 4277/A-F-N-B-C-D-E	7265 - 7266/A-F-N-B-C-D-E	7275 - 7276/A-F-N-B-C-D-E		
	10	1256 - 1257/A-F-N-B-C-D-E	2286 - 2287/A-F-N-B-C-D-E	2296 - 2297/A-F-N-B-C-D-E	3286 - 3287/A-F-N-B-C-D-E	3296 - 3297/A-F-N-B-C-D-E	6286 - 6287/A-F-N-B-C-D-E	6296 - 6297/A-F-N-B-C-D-E	4286 - 4287/A-F-N-B-C-D-E	4296 - 4297/A-F-N-B-C-D-E	7285 - 7286/A-F-N-B-C-D-E	7295 - 7296/A-F-N-B-C-D-E		
	12	1266 - 1267/A-F-N-B-C-D-E												
	14	1276 - 1277/A-F-N-B-C-D-E												
	16	1286 - 1287/A-F-N-B-C-D-E												
	18	1296 - 1297/A-F-N-B-C-D-E												
EHVD														
EHL														
Modello motore / Motor type / Modèle moteur / Motor modell / Modelo motor / Модель электродвигателя														
FCO90 SDA A6D910AP01-01 A6D800AJ01-01 A8D910AJ03-01 A8D800AJ01-01 FN091NDI.6N.V7P2														
Ø 900 mm Ø 900 mm Ø 800 mm Ø 900 mm Ø 800 mm Ø 900 mm														
Poli - Collegamento / Poles - Connection / Pôles - Connexion / Polig - Verdrahtung / Polos - Conexión / Полюса - Подсоединение														
Assorbimento motore x 1 / Motor power consump. x 1 / Puissance moteur x 1 / Motorleistung x 1 / Consumo motore x 1 / Потребление энергии														
3250 W 2000 W 2250 W 1490 W 1640 W 1120 W 1020 W 650 W 800 W 520 W 270 W 170 W														
6,0 A 3,5 A 5,0 A 2,75 A 3,65 A 2,1 A 2,60 A 1,35 A 2,25 A 1,1 A 0,8 A 0,4 A														
20,0 A 6,7 A 20,0 A 6,0 A 13,0 A 7,5 A 10,6 A 2,9 A 6,0 A 3,5 A 4,7 A 1,1 A														
Dati elettrici indicati sulla targa Rating plate Informations électriques sur la plaque Elektrische Daten auf dem Typenschild Datos de laque Тех. данные по этикетке вентилятора														
3300 W 1900 W 2450 W 1560 W 2000 W 1270 W 1110 W 680 W 980 W 570 W 310 W 190 W														
6,30 A 3,50 A 5,20 A 2,90 A 4,30 A 2,50 A 2,70 A 1,36 A 2,41 A 1,21 A 0,83 A 0,39 A														
EHVD														
EHL														
Modello motore / Motor type / Modèle moteur / Motor modell / Modelo motor / Модель электродвигателя														
FC091-SDI7Q.V7 A6D910AR01-01 A6D800AE01-01 A8D910AJ03-01 A8D800AJ01-01 FN091NDI.6N.V7P2														
Ø 900 mm Ø 900 mm Ø 800 mm Ø 900 mm Ø 800 mm Ø 900 mm														
Poli - Collegamento / Poles - Connection / Pôles - Connexion / Polig - Verdrahtung / Polos - Conexión / Полюса - Подсоединение														
Assorbimento motore x 1 / Motor power consump. x 1 / Puissance moteur x 1 / Motorleistung x 1 / Consumo motore x 1 / Потребление энергии														
4700 W 2400 W 2410 W 1770 W 2060 W 1350 W 1630 W 930 W 1250 W 740 W 460 W 260 W														
7,1 A 3,6 A 5,0 A 2,75 A 3,75 A 2,2 A 3,0 A 1,64 A 2,5 A 1,3 A 0,91 A 0,45 A														
12,0 A 6,4 A 20,5 A 6,5 A 15,0 A 5,0 A 12,3 A 6,7 A 6,6 A 2,0 A 3,4 A 1,0 A														
(*) Motori protetti termicamente TK Overload protected motors TK IA = Corrente di spunto IA = Starting current														
Moteurs avec protection thermique TK Motoren mit überlastungsschutz TK IA = Courante de démarrage IA = Anlaufstrom														
motores con protección térmica TK Motores с термической защитой IA = Intensidad de arranque IA = IA Пусковой ток														
EHVD - EHVD CO₂ - EHL														
EC Motori Elettronici EC Electronic Motor EC Moteurs Electroniques EC elektronische Motoren EC Motores Electrónicos EC Электронные двигатели														
Elettroventilatori Fans Ventilateurs Ventilatoren Eléctrovent. Вентляторы	EBM type	Code	Motor size	Voltage (*)	G/1'	P(kW)	I(A)	Morsettiera Tipo	Type terminal box					
Vent. Fans Ø 800	A3G800-AV01-01	30128669*	150	400/3/50	1090	2,98	4,5	1						
Vent. Fans Ø 800	A3G800-AT21-01	30103946*	150	400/3/50	925	1,85	2,85	1						
Vent. Fans Ø 800	A3G800-AO84-90	30103935	112	400/3/50	735	0,84	1,4	2						
Vent. Fans Ø 800	A3G800-AN36-94	30103948	112	230/1/50	600	0,44	1,9	2						
Vent. Fans Ø 910	A3G910-AV02-01	30106312*	150	400/3/50	1000	2,88	4,4	1						
Vent. Fans Ø 910	A3G910-AS22-01	30108567*	150	400/3/50	800	1,55	2,4	1						
Vent. Fans Ø 910	A3G910-AO83-90	30103949	112	400/3/50	610	0,625	1,1	2						
Vent. Fans Ø 910	A3G910-AN46-94	30108569	112	230/1/50	480	0,31	1,4	2						
Elettroventilatori Fans Ventilateurs Ventilatoren Eléctrovent. Вентляторы	ZIEHL-ABEGG type	Code	Motor size	Voltage (*)	G/1'	P(kW)	I(A)	Morsettiera Tipo	Type terminal box					
Vent. Fans Ø 800	FN080-ZII.DG.V5P4	30153741	116	400/3/50	700	0,83	1,45	---						
Vent. Fans Ø 800	FN080-ZII.DL.V7P3	30137218	152	400/3/50	1100	3,1	4,8	---						
Vent. Fans Ø 910	FN091-ZII.DL.V5P1	30152730	152	380...480 V 3~50/60 Hz	1100	3,2	5,0 - 3,9	---						
Grado protezione: IP54 - (*)IP55 Protection class: IP54 - (*)IP55														
Classe de protection: IP54 - (*)IP55 Schutzklasse: IP54 - (*)IP55														
clase de protección: IP54 - (*)IP55 класс защиты: IP54 - (*)IP55														

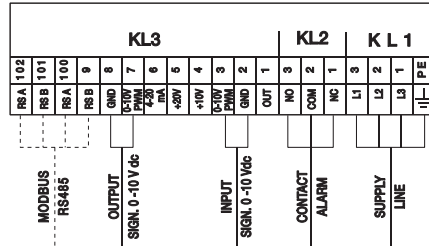
EBM motori / motors

Morsetteria tipo 1
Type terminal box 1

Collegamenti elettrici
Electrical connections

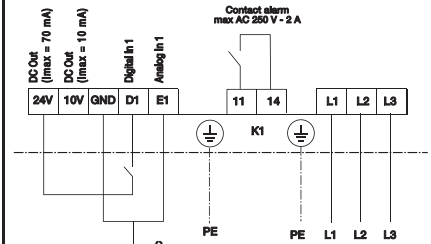


Morsetteria tipo 2
Type terminal box 2



ZIEHL-ABEGG motori / motors

Versione OPTIONAL (Modbus)
OPTIONAL version (Modbus)



Prima di procedere ai collegamenti elettrici, è obbligatorio:

• Assicurarsi che il circuito elettrico d'alimentazione sia aperto.
Before to proceed with electrical wirings it is mandatory to comply as follows:

• Make sure the power line circuit is open.

Avant de procéder aux raccordements électriques, est obligatoire:

• De s'assurer que le circuit électrique d'alimentation est ouvert.

Vor Ausführung der Elektroanschlüsse müssen folgende Vorschriften eingehalten werden:

• Sicherstellen, daß der Stromversorgungskreis offen ist.

Ante de proceder al conexionado eléctrico es obligatorio:

• Asegurarse que el circuito de alimentación eléctrico esté abierto.

Перед тем как произвести все электроподключения следует:

• Удостовериться в том что контур незамкнут

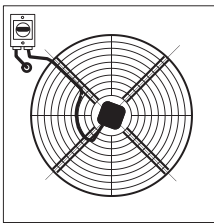
**INTERRUTTORE DI SERVIZIO
INDIVIDUAL ISOLATOR SWITCH**

**COMMUTATORS D'ARRÊT
REPARATURSCHALTER**

**INTERRUPTOR DE SERVICIO
Сервисный переключатель**

Motori / Motors / Moteurs
Motoren / Motores / Motoary

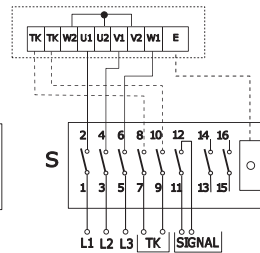
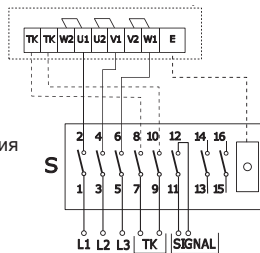
Motori / Motors / Moteurs
Motoren / Motores / Motoary



Alta velocità a collegamento
High speed - connection
Grande vitesse - couplage
Hohe Drehzahl - Schaltung
Alta velocidad - conexión
Высокая скорость подключения



3 ~ 400 V 50 Hz



Bassa velocità a collegamento
Low speed - connection
Petite vitesse - couplage
Niedrige Drehzahl - Schaltung
Baja velocidad - conexión
Низкая скорость подключения



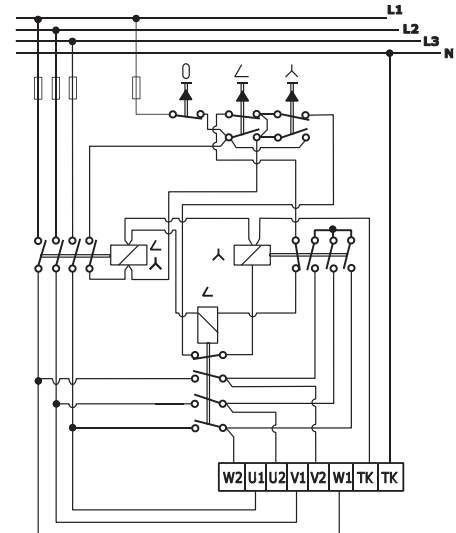
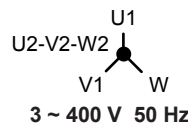
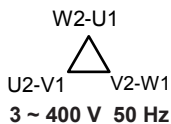
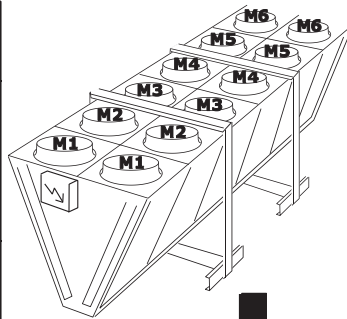
3 ~ 400 V 50 Hz

Collegamento per apparecchi cablati
Wired unit connection
Connexion des appareils avec câblage
Anschluss der verdrahteten Geräte
Conexión para aparatos cableados
Подсоединение каблированных изделий

2 velocità tramite commutamento
2 speed connection
2 vitesses par commutation
2 Drehzahlen durch Umschalter
2 velocidad por conmutador
2 скорости коммутации



W2	Arancio Orange	Orange Naranja	Orange Оранжевый
U2	Rosso Rot	Red Rojo	Rouge Красный
V2	Grigio Grau	Grey Gris	Gris Серый
U1	Marrone Braun	Brown Marrón	Marron Коричневый
V1	Azzurro Hellblau	Blue azure Azul	Bleu clair Голубой
W1	Nero Schwarz	Black Negro	Noir Черный
	Bianco Weiß	White Blanco	Blanc Белый
	Verde Grün	Green Verde	Vert Зеленый



Grado protezione (scatola e interruttore): IP55
Protection class (box and switch): IP55

Classe de protection (boîte et switch): IP55
Schutzklasse (Feld und Schalter): IP55

Clase de protección (caja y el interruptor): IP55
Класс защиты (коробка и выключатель): IP55

ITALIANO

Scambiatore:
Tubi: • Cu
Alette: • Al
 • Alupaint a richiesta (protezione anticorrosiva a base poliestere, per applicazioni e limiti resistenza corrosione contattare LU-VE).
 • Cu a richiesta

Collettori: • Cu (versione condensatore)
 • Cu con attacco in Fe filettato (flangiato a richiesta) (versione dry cooler).
 • Fe con attacco in Fe (versione gas cooler)

Le parti in ferro dei dry cooler sono fornite con una vernice che fornisce una protezione temporanea contro la corrosione.
 Durante l'installazione va data una protezione definitiva.
 I collettori dei gas cooler hanno una protezione definitiva, tranne che per la zona ove viene eseguita la saldatura durante l'installazione, la protezione finale deve essere realizzata dall'installatore.

Fluidi impiegabili:
EHVD (condensatore): •R407F •R449A •R134A •R407C•R404A •R507A
 •R410A •R22 •R407A •R417A •R422A •R422D
 •R448A •R450A •R513A •R32

EHL D (dry cooler): • acqua • acqua glicolata • altri fluidi mono fase non aggressivi per rame, contattare LU-VE per dettagli.

EHVD CO₂: • CO₂

Max condizioni di utilizzo:
EHVD (condensatore): • 30 bar, T ingresso gas caldo 85 °C
EHL D (dry cooler): • 10 bar, T ingresso liquido 60 °C (*)
EHVD CO₂: • 120 bar, T ingresso CO₂ 150 °C

(*) La temperatura può essere superiore per alcune ventilazione, contattare Luve per maggiori dettagli.

FRANCAIS

Echangeur :
Tubes: • Cuivre
Ailettes: • Aluminium
 • Alupaint sur demande (protection anti-corrosion, à base de polyester, pour les applications et les limites de résistance à la corrosion, contacter LU-VE)
 • Cuivre sur demande

Collecteurs: • Cuivre (version condenseur)
 • Cuivre avec raccordements en acier fileté (à brides sur demande) (version dry cooler)
 • Acier avec raccordements en acier (version gaz cooler)

Les parties en acier du dry cooler sont revêtues d'un vernis qui les protège provisoirement contre la corrosion. Lors de l'installation, une protection définitive doit être appliquée.
 Les collecteurs des gaz coolers ont une protection définitive, à l'exception de la zone où sera réalisée la brasure lors de l'installation ; la protection définitive doit être réalisée par l'installateur.

Fluides utilisés:
EHVD (condenseur): •R407F •R449A •R134A •R407C•R404A •R507A
 •R410A •R22 •R407A •R417A •R422A •R422D
 •R448A •R450A •R513A •R32

EHL D (dry cooler): • eau • eau glycolée • autres fluides monophasés non agressifs pour le cuivre, contacter LU-VE pour plus de détails.

EHVD CO₂: • CO₂

Conditions maximales d'utilisation
EHVD (condenseur): • 30 bar, Température d'entrée gaz chaud = 85 °C
EHL D (dry cooler) : • 10 bar, Température d'entrée liquide = 60 °C (*)
EHVD CO₂: • 120 bar, Température d'entrée CO₂ = 150 °C

(*) La température peut être supérieure pour quelques ventilations, contacter LU-VE pour plus de détails.

ESPAÑOL

Intercambiador de calor:
Tubos: • Cu
Aletas: • Al
 • Alupaint BAJO SOLICITUD (protección a base poliéster para aplicaciones corrosivas, para conocer la resistencia máxima de anticorrosión contactar con LU-VE)
 • Cu Bajo Solicitud

Colectores: • Cu (versión para condensadores)
 • Cu Cabezal roscado en Fe (Bridas bajo solicitud) (versión para dry cooler).
 • Fe cabezal Fe (versión para gas cooler)

Los cabezales en hierro del Dry -cooler se proporcionan con una pintura de protección temporal contra la corrosión.
 Durante la instalación se debe aplicar la protección definitiva.
 Los colectores de los gas cooler tienen una protección definitiva, con excepción de la zona donde a estado hecha la soldadura durante la instalación; en este lugar, es el instalador que tiene que realizar la protección definitiva.

Líquidos utilizables:
EHVD (condensador): •R407F •R449A •R134A •R407C•R404A •R507A
 •R410A •R22 •R407A •R417A •R422A •R422D
 •R448A •R450A •R513A •R32

EHL D (dry cooler): • agua • aguaglicolada
 • otros líquidos Monofase que no sean agresivos para el cobre, contacte LU-VE para más detalles.

EHVD CO₂: • CO₂

Condiciones máxima de empleo:
EHVD (condensador): • 30 bar, T entrada gas caliente 85 °C
EHL D (dry cooler): • 10 bar, T entrada líquido 60 °C (*)
EHVD CO₂: • 120 bar, T entrada CO₂ 150 °C

(*) Las temperaturas pueden ser más altas para algunas ventilaciones, contacte Luve para más detalles.

ENGLISH

Heath Exchanger:
 • Cu tubes
 • Al fins
 • Alupaint fins on request (polyester based corrosion protection, for applications and limits corrosion resistance contact LU-VE).
 • Cu fins on request

Copper headers: • Cu (condenser version)
 • with iron connection thread (Flanged on request), (dry cooler version).
 • with iron connection, (gas cooler version)

The iron parts of the dry cooler is provided with a coating that provides temporary protection against corrosion.
 During the installation should be given permanent protection.
 The headers of gas cooler has a final protection, except for the area where welding is performed during installation, the final protection will be achieved by the installer.

Fluids used:
EHVD (condenser): •R407F •R449A •R134A •R407C•R404A •R507A
 •R410A •R22 •R407A •R417A •R422A •R422D
 •R448A •R450A •R513A •R32

EHL D (dry cooler): • water • brine water
 • other fluid mono phase non-aggressive to copper, contact LU-VE for details.

EHVD CO₂: • CO₂

Max conditions of use:
EHVD (condenser): • 30 bar, T 85 °C hot gas inlet
EHL D (dry cooler): • 10 bar, T 60 °C fluid inlet (*)
EHVD CO₂: • 120 bar, T 150 °C CO₂ inlet

(*) The temperature can be higher for some ventilation, contact Luve for more details.

DEUTSCH

Wärmetauscher:
Rohre: • Cu
Lamellen: • Al
 • Alupaint auf Anfrage (Rostschutz auf Polyesterbasis, für Infos bezgl. Anwendung und Rostschutzeinschränkungen bitte mit Lu-ve in Verbindung setzen).
 • Cu auf Anfrage

Sammelrohre: • Cu (Ausführung Verflüssiger)
 • Cu mit Gewinde versehenem Fe-Anschluss (mit Flansch auf Anfrage) (Ausführung Rückkühler).
 • Fe mit Fe - Anschluss (Ausführung Gaskühler)

Die Eisenteile der Rückkühler sind mit einer zeitweiligen korrosionsbeständigen Lackierung versehen.
 Bei der Montage wir der endgültige Schutz aufgetragen.
 Die Sammelrohre der Gaskühler haben eine endgültige Schutzschicht, außer dort, wo während der Montage geschweißt wird, dort muss die endgültige Schutzschicht vom Monteur aufgebracht werden.

Verwendbare Kältemittel:
EHVD (Verflüssiger): •R407F •R449A •R134A •R407C•R404A •R507A
 •R410A •R22 •R407A •R417A •R422A •R422D
 •R448A •R450A •R513A •R32

EHL D (Rückkühler): • Wasser • Glykolwasser • andere Einphasen - Fluids, die Kupfer nicht angreifen. Für Einzelheiten setzen Sie sich mit LU-VE in Verbindung.

EHVD CO₂: • CO₂

Max Anwendungsbedingungen:
EHVD (Verflüssiger): • 30 bar, T Eingang warmes Gas 85 °C
EHL D (Rückkühler): • 10 bar, T Eingang Flüssigkeit 60 °C (*)
EHVD CO₂: • 120 bar, T Eingang CO₂ 150 °C

(*) Die Temperatur darf bei einigen Ventilationen höher sein, für Einzelheiten setzen Sie sich mit LU-VE in Verbindung.

РУССКИЙ

Теплообменник:
 • Медные трубки
 • Алюминиевые ламели
 • По запросу ламели с Alupaint (антикоррозийное покрытие на основе полиэстера, для информации о нанесении и степени устойчивости к коррозии обращайтесь в ЛЮ-ВЭ)

Фланцы:
 • Медные (конденсаторы)
 • Со стальным резьбовым соединением (с резьбой по запросу), (драйкулеры)
 • Со стальным соединением (газовые охладители)

Железные части драй-кулеров имеют покрытие, обеспечивающее временную защиту от коррозии.
 Во время установки следует обеспечить постоянной защитой.
 Фланцы газовых охладителей имеют окончательную защиту, за исключением мест, где производится сварка во время установки, окончательная защита осуществляется монтажниками.

Хладагенты:
EHVD (конденсатор) •R407F •R449A •R134A •R407C•R404A •R507A
 •R410A •R22 •R407A •R417A •R422A •R422D
 •R448A •R450A •R513A •R32

EHL D (драй кулер) • вода •раствор гликоля• однофазная жидкость, неагрессивная к меди, для информации обращайтесь в ЛЮ-ВЭ

EHVD CO₂: • CO₂

Предельные условия эксплуатации:
EHVD (конденсатор) • 30 bar, T 85 °C горячего газа на входе
EHL D (драй кулер) • 10 bar, T 60 °C жидкости на входе (*)
EHVD CO₂: • 120 bar, T 150 °C CO₂ на входе

(*) Температура для вентиляции может быть выше. Для информации обращайтесь в ЛЮ-ВЭ

VERSIONI SPECIALI

(Contattare LU-VE per maggiori dettagli).

Materiali speciali:

- Tubi:** • Cu/Sn • Inox
Alette: • ALUPAINT® (alluminio rivestito con protezione anticorrosiva).
 • Cu a richiesta

- Sistema di regolazione ventilatori (*)
- Ventilatori "EC Motori Elettronici" (*)
- Silenziatore (*)

(*) (vedi istruzione specifica).

SPECIAL VERSIONS

(Contact LU-VE for more details).

Special materials:

- Tubes:** • Cu/Sn • Stainless steel
Fins: • ALUPAINT® (aluminium protected by an anticorrosion coating).
 • Cu fins on request

- Fan control system (*)
- "EC Electronic Motor" Fans (*)

(*) (see specific instructions).

SONDERAUSFÜHRUNGEN

(Kontaktieren Sie LU-VE für weitere Details).

Sondermaterialien:

- Rohre:** • Cu/Sn •Inox
Lamellen: • ALUPAINT® (Aluminium mit korrosionsbeständiger Speziallackierung)
 • Cu auf Anfrage

- Motor-Regelsysteme (*)
- Ventilatoren "EC elektronische Motoren" (*)
- schalldämpfer(*)

(*) (siehe spezifische Anleitung).

VERSIONS SPECIALES

(Contacter LU-VE pour plus d'informations)

Matériaux spéciaux

- Tubes :** • Cu/SN • Inoxy
Ailettes • ALUPAINT® (aluminium revêtu d'une protection anti-corrosion)
 • Cuivre sur demande

- Système de régulation des ventilateurs (*)
- Ventilateurs "EC Moteurs Electroniques" (*)
- Silencieux(*)

(*) (voir notices spécifiques).

VERSIONES ESPECIALES

(Contactar LU-VE para otros detalles)

Materiales especiales:

- Tubos:** • Cu/Sn • Inoxy
Aletas: • ALUPAINT® (aluminio revestido con protección anticorrosión)
 • Cu Bajo Solicitud

- Sistema de regulación ventiladores (*)
- Ventiladores "EC Motores Electrónicos" (*)
- Silenciador (*)

(*) (ver Instrucciones específicas)

ВЕРСИИ С ОПЦИЯМИ

(За подробностями обращаться в ЛЮВЭ)

Опции:

- Трубы:** • Cu/Sn • Inoxy
Ламели: • ALUPAINT® (алюминий покрытый защитной антикоррозийной краской)

- Регулировка вентиляторов (*)
- Вентиляторы «ЕС Электронные двигатели» (*)
- Система SPRAY (*)

- глушитель (*)

(*) (см отдельную инструкцию)

MANUTENZIONE / MAINTENANCE / ENTRETIEN / VARTUNG / MANUTENCIÓN / ТЕХНИЧЕСКОЕ ОБСЛУЖИВАНИЕ

- Prima di effettuare interventi è imperativo staccare l'alimentazione elettrica dell'apparecchio.
- Before any service operations are performed switch off the electricity supply to the cooler.

- Avant d'effectuer une intervention de maintenance sur l'appareil il est impératif de couper l'alimentation électrique sur l'évaporateur.
- Vor jeglicher Tätigkeit am Verdampfer ist die Stromzuführung zu unterbrechen

- Antes de efectuar cualquier intervención es necesario desconectar la alimentación eléctrica del equipo
- Перед какими-либо работами отключите электропитание охладителя

ATTENZIONE / ATTENTION / ATENCIÓN / WARNING / ACHTUNG / ВНИМАНИЕ



Pericolo USTIONI, collettori caldi
 Danger BURNS, hot headers
 Danger BRÛLURES, collecteurs chauds
 Gefahr von VERBRENNUNGEN, heiße Kollektoren
 Peligro QUEMADURAS, colectores calientes
 Опасность ожогов/горячие коллекторы



BORDI TAGLIANTI
 SHARP EDGES
 BORDS COUPANTS
 SCHARPE RÄNDER
 PERFI AFILADO
 Режущие края

**EHVD
 EHVD CO₂
 EHL D**



- SI RACCOMANDA DOPO UN INTERVALLO DI **4 SETTIMANE** UN ESERCIZIO DI 3-5 ORE.
- IT IS RECOMMENDED 3-5 HOURLY RUN AT **4 WEEKLY** INTERVALS.
- ON RECOMMANDE DE FAIRE FONCTIONNER LE MOTEUR DURANT 3-5 HEURES TOUTES LES **4 SEMAINES**.
- INNERHALB VON **4 WOCHEN** VENTILATORSTILLSTAND IST EIN PROBELAUF VON 3-5 STUNDEN VORZUSEHEN.
- DESPUÉS DE UN PERIODO DE **4 SEMANAS** SE RECOMIENDA UN EJERCICIO DE 3-5 HORAS.
- Рекомендуется техническое обслуживание после **4 недель** работы **3-5 часов**

EHL D



•Nel caso di utilizzo di acqua senza glicol, occorre essere sicuri che la temperatura ambiente sia sempre superiore a 0 °C. Per evitare il pericolo di gelo durante il periodo di fermo, vuotare il raffreddatore insufflando aria a più riprese e introdurre glicol.

- **Temperatura entrata fluido refrigerante 60 °C (versioni speciali per temperature >60 °C).**

•For water without glycol; make sure that the ambient temperature is always higher than 0 °C. To prevent freezing during arrest, drain off the dry cooler by blowing air several times and introduce Glycol.

- **Refrigerant fluid inlet temperature 60 °C (special version for temperature >60 °C).**

•Pour eau sans glycol, s'assurer que la température ambiante soit toujours supérieure à 0 °C. Pour éviter la congélation pendant l'arrêt vider l'aéroréfrigérant en soufflant air plusieurs fois et introduire Glycol.

- **Température d'entrée du fluide caloporteur 60 °C (versions spéciales pour température >60 °C).**

•Bei Aussentemperaturen unter 0 °C besteht aber Frostgefahr, deshalb muß die Anlage, wenn sie nicht mit ausreichendem Frostschutz gefüllt ist, entleert werden. Nach der Entleerung ist der Rückkühler mehrfach mit Luft und Glykol durchzublasen.

- **Die max zulässige Temperatur des Kälteträgers ist 60°C(spezialausführungen für Temperaturen >60 °C).**

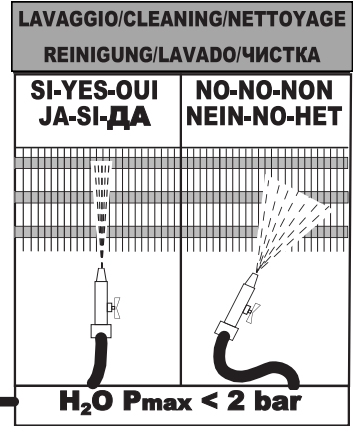
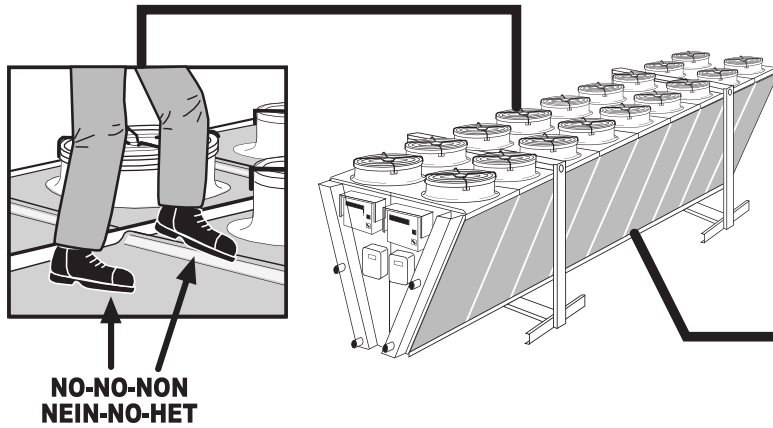
•En el caso de utilizar agua sin glicol, se precisa para mayor seguridad que la temperatura del ambiente sea siempre superior a 0 °C. Para eliminar el peligro de hielo durante el periodo de parada, vaciar el enfriador inyectando aire varias veces sucesivas, e introducir el glicol.

- **La temperatura de entrada del refrigerante 60 °C (modelos especial para temperaturas >60 °C).**

•В случае использования воды вместо гликоля следует убедиться, что температура будет всегда выше **0C**. В случае остановки изделия удалить воду и заполнить контур гликолем

- **Температура хладагента 60C (спец. Исполнение для E больше 60C)**





**LAVAGGIO CON IDROPULITRICE
CLEANING WITH WATER SPRAY**

**NETTOYAGE AUTE PRESSION
REINIGUNG MIT SPRAYREINIGER**

**LAVADO CON HIDROPULIDORA
ЧИСТА ВЛАЖНАЯ**

NOTE PER UN CORRETTO LAVAGGIO:

- getto a "ventaglio" Ø lama piatta.
- pressione acqua 80÷100 bar.
- mantenere il getto d'acqua perpendicolare al filo aletta del pacco alettato nei due sensi.

INSTRUCTIONS A SUIVRE POUR UN NETTOYAGE CORRECT:

- jet d'eau "en éventail".
- pression d'eau 80÷100 bar.
- projeter l'eau perpendiculairement aux ailettes dans les deux sens.

NOTAS PARA UN LAVADO IDÓNEO:

- presión agua 80÷100 bar.
- mantener el chorro de agua perpendicular al borde de la aleta del paquete aleteado en los sentidos

NOTES FOR CORRECT CLEANING:

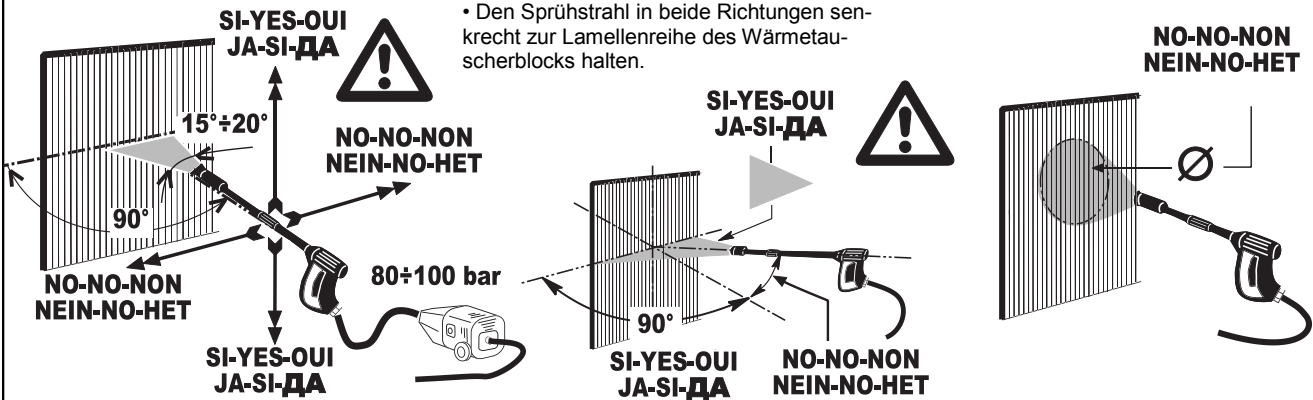
- Ø flat fan spray.
- water pressure 80÷100 bar.
- keep the water spray at right angles to the fin edge of the both vertically and horizontally.

ANWEISUNGEN FÜR KORREKTE REINIGUNG:

- "Fächer" -Strahl Ø Flachklinge.
- Wasserdruck 80÷100 bar.
- Den Sprühstrahl in beide Richtungen senkrecht zur Lamellenreihe des Wärmetauschers halten.

Примечания для правильной мойки

- Дисперсионная струя, диаметр
- Давление воды 80-100 бар
- направление водяной струи должно быть строго пучку труб



NOTE / NOTES

- Durante la lavorazione è possibile che rimanga all'interno del circuito qualche traccia di un liquido trasparente. Si tratta di un olio evaporabile compatibile coi refrigeranti. E' facilmente verificabile che si tratta di olio e non di acqua perché al tatto evapora molto velocemente, se se ne pone una goccia su una superficie si allarga come una macchia e se sottoposto alla fiamma di un accendino brucia facendo un fumo bianco.
- Some traces of a transparent liquid may remain inside the circuit after the manufacturing process. This is evaporable oil which is compatible with refrigerants. It can easily be verified that this is oil and not water because it evaporates very quickly when touched; if a drop of it is placed on a surface it widens like a stain; and if exposed to the flame of a cigarette-lighter it burns, giving off white smoke.
- Au moment de la fabrication, il peut subsister dans le circuit des traces d'un liquide transparent. Il s'agit d'une huile volatile compatible avec les fluides réfrigérants. Il est facile de vérifier qu'il s'agit d'huile et non d'eau car il s'évapore très rapidement au contact de la peau; si l'on en pose une goutte sur une surface, il s'élargit et forme une tache, et exposé à une flamme, il dégage en brûlant une fumée blanche.
- Es kann passieren, dass während des Betriebes Spuren einer klaren Flüssigkeit im Inneren des Kreislaufes verbleiben. Es handelt sich um mit den Kältemitteln kompatibles verdampfbares Öl. Es kann leicht überprüft werden, dass es sich um Öl und nicht um Wasser handelt, da es bei Berührung schnell verdunstet. Wenn man einen Tropfen auf eine Oberfläche gibt, breitet er sich wie ein Fleck aus und bei Kontakt mit der Flamme eines Feuerzeuges brennt die Flüssigkeit und es entsteht weißer Rauch.
- Algunos rastros de líquido transparente pueden quedar en el circuito durante la producción. Es un aceite evaporable compatible con los refrigerantes. Es fácil de verificar que se trata de aceite y no de agua porque al tacto evapora muy rápidamente. Si se pone una gota sobre una superficie, ensancha como una mancha y si somitado a la llama de un mechero quema haciendo humo blanco.
- Во время функционирования, внутри контура могут остаться следы прозрачной жидкости. Это – испаряемое масло совместимое с хладагентами. Масло легко распознать от воды, потому что на ощупь оно быстро испаряется, если положить каплю масла на поверхность, оно растекается как пятно и если поджечь его зажигалкой, горит образуя белый дым.

- Ci riserviamo di apportare alla nostra produzione tutte le modifiche atte a migliorarne il rendimento o l'aspetto senza previa comunicazione e senza impegno per quanto riguarda la produzione precedente.
Tutte le caratteristiche tecniche sono indicate sui cataloghi dei prodotti.
- Nous nous réservons le droit de modifier les caractéristiques de construction de nos appareils sans avis préalable, et sans aucun engagement vis-à-vis des fournitures précédentes.
Toutes les caractéristiques techniques sont indiquées dans les catalogues des produits.
- Nos reservamos el derecho de modificar toda nuestra producción, en orden de mejorar los rendimientos ó acabado, sin necesidad de comunicación previa y sin asumir ninguna obligación en lo que respecta a los equipos fabricados con fecha anterior a la de producir dichas modificaciones.
Todas las características técnicas son indicadas en los catálogos de los productos
- We reserve the right to make modifications in order to improve the performance or appearance of our products at any time without notice and without any obligation to previous production.
All technical characteristics are stated in the products catalogues.
- Da wir bestrebt sind, unsere Erzeugnisse ständig zu verbessern, sind für Konstruktions- und Spezifikationsänderungen alle Rechte vorbehalten.
Alle technischen Eigenschaften sind in den Katalogen der Erzeugnisse angegeben
- Производителю оставляет за собой право вносить изменения в характеристики в целях повышения производительности и изменять внешний вид изделий в любое время без предварительного уведомления и без каких-либо обязательств.
Все технические характеристики заявлены в каталоге продукции.

CERTIFICAZIONI / CERTIFICATIONS / CERTIFICACIONES / ZERTIFIZIERUNGEN / CERTIFICACIONES / СЕРТИФИКАТЫ



Tutte le gamme dei **EHVD - EHL D** sono certificati **EUROVENT**.

- Dati certificati:
- Potenze **EHVD**(ENV327),**EHL D**(ENV 1048)
 - Portate d'aria
 - Assorbimento motori
 - Superfici esterne
 - Livelli di potenza sonora (EN 13487)
 - Perdite di carico **EHL D**

All rangers **EHVD - EHL D** are **EUROVENT** certified.

- Certified data:
- Capacities (ENV327),**EHL D**(ENV 1048)
 - Air quantities
 - Motor power consumption
 - External surfaces
 - Sound power levels (EN 13487)
 - Pressure drops **EHL D**

Toutes les gammes des **EHVD - EHL D** sont certifiées **EUROVENT**.

- Données certifiées:
- Puissances (ENV327),**EHL D**(ENV 1048)
 - D'ébits d'air
 - Puissances absorbées moteurs
 - Surfaces externes
 - Niveaux de puissance acoustique (EN 13487)
 - Pertes de charge **EHL D**

Alle Reihen der **EHVD - EHL D** **EUROVENT** zertifiziert.

- Zertifizierte Daten:
- Leistugen (ENV327),**EHL D**(ENV 1048)
 - Luftdurchsätze
 - Motorleistung Aufnahmen
 - Äußere Flächen
 - Schalleistungspegel (EN 13487)
 - Druckverluste **EHL D**

Todas las gamas de los **EHVD - EHL D** están certificados **EUROVENT**.

- Datos certificados:
- Potencia (ENV327),**EHL D**(ENV 1048)
 - Caudal de aire
 - Consumo de los motores
 - Superficie externa
 - Niveles de potencia sonora (EN 13487)
 - Perdida de carga **EHL D**

Вся продукция **EHVD - EHL D** сертифицирована **EUROVENT**.

- Сертифицированные данные
- Производительность (ENV327),**EHL D** (ENV 1048)
 - Расход воздуха
 - Потребляемая мощность
 - Внешняя поверхность
 - Уровень звукового давления (EN 13487)
 - Потери давления **EHL D**

NOTE - NOTES

Lined writing area with 25 horizontal lines.



LU-VE S.p.A.

21040 UBOLDO VA ITALY - Via Caduti della Liberazione, 53

Tel. +39 02 96716.1 - Fax +39 02 96780560

E-mail: sales@luvegroup.com

www.luve.it