

HFC  
Refrigerant

R134a



AERMEC участвует в программе сертификации EUROVENT: LCP. Соответствующее оборудование можно найти на сайте [www.eurovent-certification.com](http://www.eurovent-certification.com)



### Описание

- 13 типоразмеров.
- Модификации, работающие только на охлаждение.
- Двухступенчатые центробежные компрессоры последнего поколения, работающие без смазки, на бесподшипниковой магнитной подвеске, исключающей потери на трение.
- Модификации, рассчитанные на работу с хладагентом R134a.
- Беспрецедентно высокая эффективность при неполной нагрузке: до 30% выше, чем у холодильных машин стандартной конструкции.
- Терморегулирующий вентиль с электронным управлением.
- Кожухотрубный испаритель, оптимизированный для применения хладагента R134a.
- Осевые вентиляторы, обладающие предельно низким уровнем шума.
- Особенности конструкции компрессора:
  1. Бесподшипниковая магнитная подвеска, исключающая потери на механическое трение, полное отсутствие вибраций и низко частотного шума.
  2. Инверторное управление производительностью, обеспечивающее регулирование производительности до 25%.
  3. Встроенная система снижения пикового тока – не более 6 А.
- Стандартная «о» и **низкошумная «Л» модификации:**
  1. Допустимая температура воздуха – до 42 °С.
  2. Звукопоглощающее покрытие компрессорного агрегата.
  3. Управление скоростью вентилятора
- **Повышенной эффективности «А» и повышенной эффективности, с пониженным уровнем шума «Е» модификации:**
  1. Допустимая температура воздуха – до 42 °С.
  2. Звукопоглощающее покрытие компрессора.
  3. Вентилятор с инверторным управлением
- Модульная система управления на основе микропроцессора.
- Электрообогрев испарителя.
- Жидкокристаллический интерфейс пользователя с цветным сенсорным дисплеем и интуитивно понятным меню, не требующим специальной подготовки для управления работой холодильной машины.
- Индикация рабочих параметров на нескольких языках.
- Компактные размеры.
- Металлический корпус с антикоррозионным покрытием из полиэстера.

### Дополнительное оборудование

- **AER485P1:** RS-485 интерфейс для управления системой по протоколу MODBUS.
- **AVX:** Пружинные вибропоглощающие опоры корпуса. Выбираются в соответствии с таблицей совместимости дополнительного оборудования.
- **GP:** Решетка, защищающая внешний конденсатор от повреждений. Устанавливается на заводе изготовителе.
- **PTW:** Панель дистанционного управления, обеспечивает управление всеми функциями холодильной машины.

TBX	Версии	1401	1801	2001	2302	2502	2652	2802	3202	3502	3702	3802	4102
AER485P1	Все	.	.	.	.	.	.	.	.	.	.	.	.
AERWEB300	Все	.	.	.	.	.	.	.	.	.	.	.	.
MULTICHILLER_TBX	Все	.	.	.	.	.	.	.	.	.	.	.	.
GP300M	L E	.											
GP400M	L E		.										
GP500M	L E			.	.	.							
GP 300M+300M	L E						.						
GP 300M+400M	L E							.	.	.			
GP 400M+400M	L E										.		
GP 400M+500M	L E											.	
GP 500M+500M	L E												.
GP 300M	° A	.											
GP 400M	° A		.										
GP 500M	° A			.	.	.							
GP 300M+300M	° A						.						
GP 300M+400M	° A							.	.				
GP 400M+400M	° A									.			
GP 400M+500M	° A										.		
GP 500M+500M	° A											.	.
	°	570	571	571	572	573	574	575	575	576	576	577	577
AVX	L	570	571	571	572	573	574	575	575	575	576	576	577
	A	570	571	571	572	573	574	575	575	576	576	578	578
	E	570	571	571	572	573	574	575	575	575	576	576	577

**Примечание:**

Число в скобках (x2) указывает количество для заказа.

**AER485P1 – GP** Аксессуар устанавливается только на заводе.

## Описание кодировки

Оперируя различными вариантами можно подобрать такую модель, которая наиболее точно соответствует требованиям заказчика.

**Код:**

TBX

**Типоразмеры:**

1401, 1801, 2001, 2302, 2502, 2652, 2802, 3202, 3502, 3702, 3802, 4102, 4303

**Модель:**

° - Только охлаждение с испарителем стандарта PED

**Модификация:**

° - Стандартная

L - Низкошумная

A - Повышенная эффективность

E - Повышенная эффективность, с пониженным уровнем шума

**Теплообменник:**

° - Из алюминия

R - Из меди

S - Из луженой меди

V - Из меди с алюминиевым оребрением с покрытием из эпоксидных смол

**Вентилятор:**

° - Стандартный

I - С инверторным управлением стандарт для «А» и «Е» модификаций

**Электропитание:**

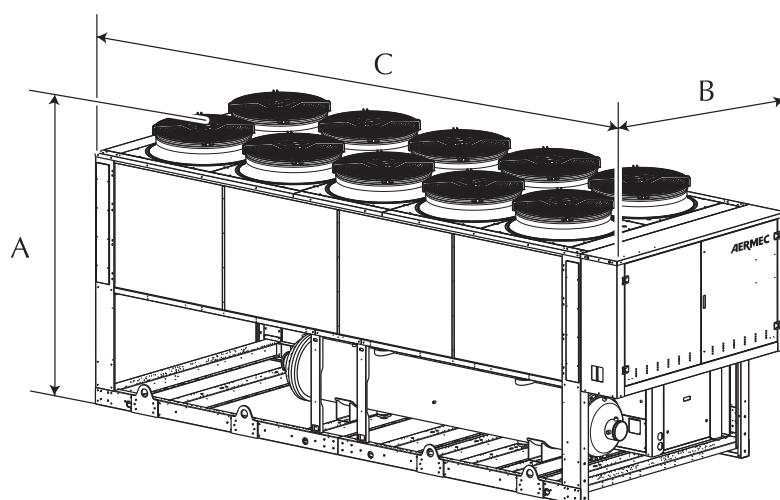
° - 400 В, трехфазное, 50 Гц, с плавкими предохранителями

Примечание:

– Электронный ТРВ в стандартной комплектации



## Габариты (мм)



Модель TBX			1401	1801	2001	2302	2502	2652	2802	3202	3502	3702	3802	4102
Высота А	Все	мм	2.450	2.450	2.450	2.450	2.450	2.450	2.450	2.450	2.450	2.450	2.450	2.450
Ширина В	Все	мм	2.200	2.200	2.200	2.200	2.200	2.200	2.200	2.200	2.200	2.200	2.200	2.200
Длина С	°А	мм	3.780	4.770	5.750	5.750	5.750	7.160	8.150	8.150	9.140	10.120	11.100	11.100
	LE	мм	3.780	4.770	5.750	5.750	5.750	7.160	8.150	8.150	8.150	9.140	10.120	11.100